

## PRÜFUNG DER WICHTIGSTEN BAUTEILE

### VORSICHT

1. Während des Garvorganges sind am Abgriff des Hochspannungstrafos sehr hohe Spannungen vorhanden.
2. Es ist weder erforderlich noch ratsam, Voltmessungen am Hochspannungsteil durchzuführen.
3. Vor allen Servicearbeiten zunächst den Netzstecker abziehen und den Hochspannungskondensator entladen. (Siehe Seite 8)

### 1. Hochspannungstransformator Abb. 35.

- (A) Alle Anschlüsse abtrennen und jede Wicklung auf Durchgang prüfen.
- (B) Normal sind folgende Werte (kalt) :
- |                       |                 |
|-----------------------|-----------------|
| Sekundärwicklung..... | ca. 50 ~ 80 Ohm |
| Heizwicklung.....     | ca. 0 Ohm       |
| Primärwicklung        |                 |
| 0 ~ 100 V.....        | ca. 0 ~ 1 Ohm   |
| 0 ~ 220 V.....        | ca. 0 ~ 2 Ohm   |
| 0 ~ 240 V.....        | ca. 0 ~ 2 Ohm   |

### 2. Hochspannungskondensator (Abb. 36)

- (1) Durchgangsprüfungen sind bei Einstellung des Meßinstrumentes auf höchsten Widerstandsbereich durchzuführen.
- 1) Ein einwandfreier Kondensator zeigt kurzzeitig Durchgang, und nachdem er aufgeladen ist, 12 MegOhm. Ein Kondensator von 0,40 $\mu$ F zeigt kurzzeitig Durchgang und nach Aufladung offenen bzw. unendlichen Widerstand. Das ist normal.
  - 2) Ein Kondensator mit Unterbrechung zeigt folgende Werte:  
0,74 $\mu$ F zwischen 1 und C  
.....konstant 12 MegOhm  
0,40 $\mu$ F zwischen 2 und C  
.....konstant offen
  - 3) Bei einem kurzgeschlossenen Kondensator findet man nur Durchgang.
  - 4) Zwischen jedem Anschluß und Chassis soll unendlich hoher Widerstand sein.

### 3. Hochspannungsdiode

- (A) Alle Zuleitungen von der Diode abtrennen.
- (B) Für diese Prüfung ist der höchste Widerstandsmeßbereich am Instrument einzustellen und der Ohmwert über die Diodenanschlüsse in beiden Richtungen zu messen. Ein Meßinstrument mit Batterien von 6V, 9V oder Spezialbatterien verwenden. Anderenfalls wird in beiden Richtungen unendlich großer Widerstand angezeigt. Die Diode ist in Ordnung bei kleinem Anzeigewert in Durchlaßrichtung und unendlich in Sperrichtung.

### 4. Magnetron (Abb. 37)

Durchgangsprüfungen bringen nur eine Aussage über Heizfadenbruch oder Kurzschluß. Dazu folgende Hinweise:

- (A) Die Verbindungskabel vom Magnetron abtrennen.
- (B) Der Widerstand bei einer Durchgangsprüfung über die Heizfadenanschlüsse beträgt normalerweise 1 Ohm oder weniger.
- (C) Bei einer Durchgangsprüfung ist normalerweise der Widerstand zwischen jedem der Heizfadenanschlüsse und dem Magnetrongehäuse offen.

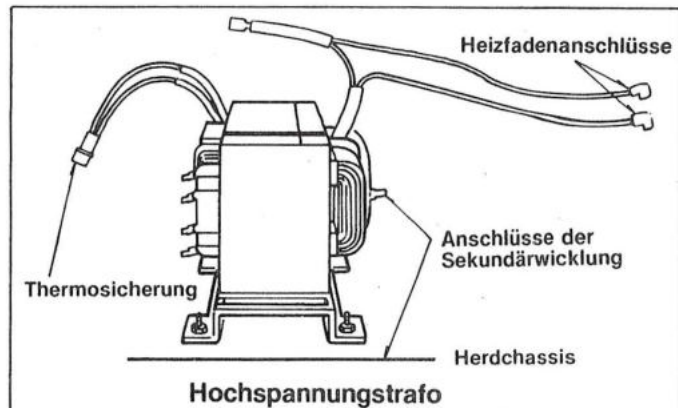


Abb. 35

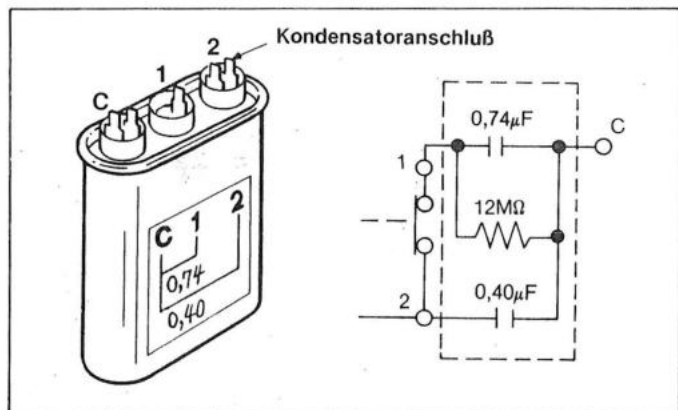


Abb. 36

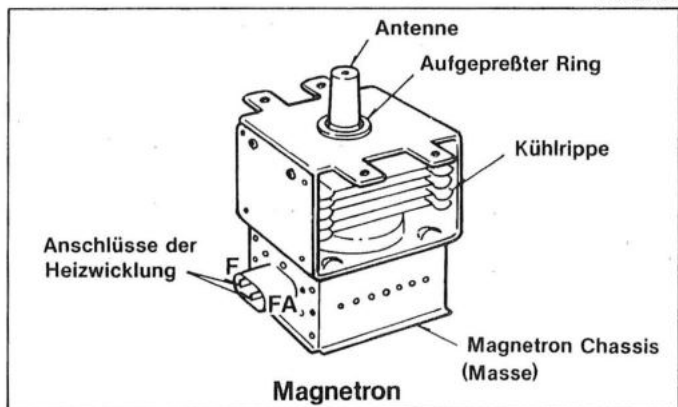
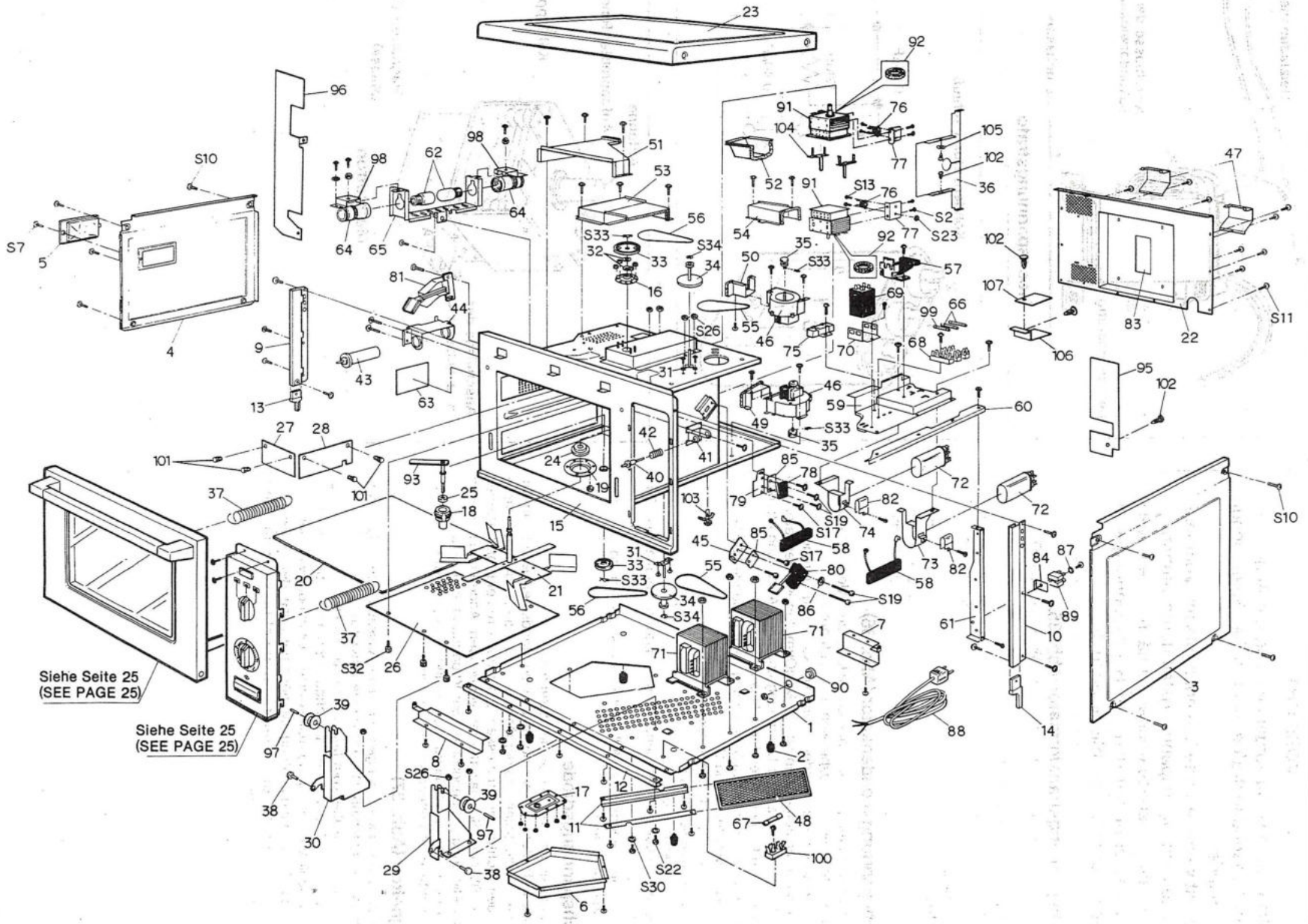


Abb. 37

EXPLOSIONSZEICHNUNG UND ERSATZTEILLISTE

EXPLOSIONSZEICHNUNG (EXPLODED VIEW) (NE-1630)

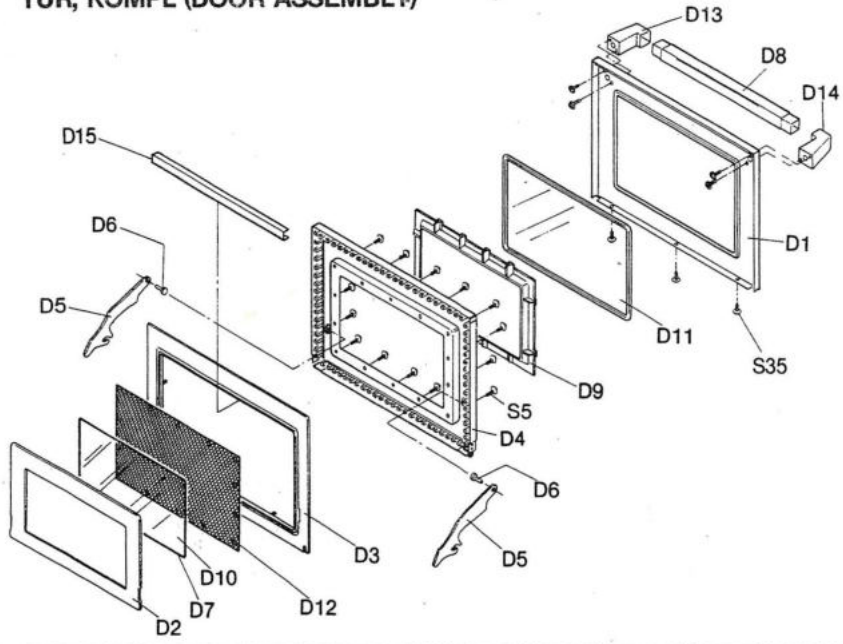


Siehe Seite 25  
(SEE PAGE 25)

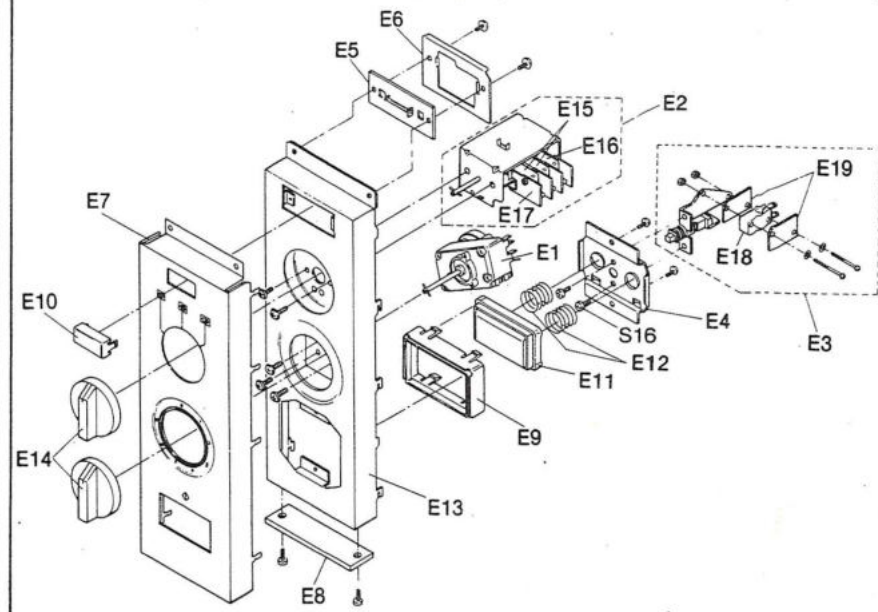
Siehe Seite 25  
(SEE PAGE 25)



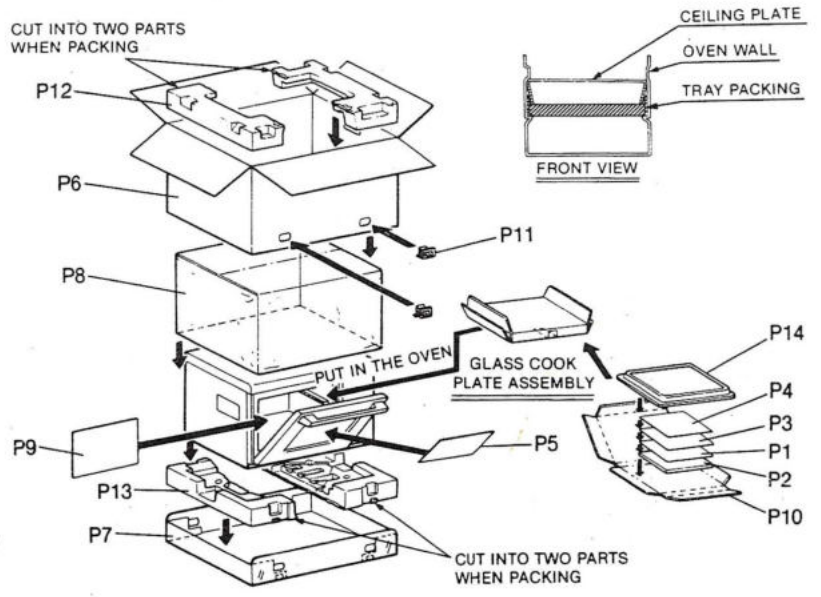
### TÜR, KOMPL (DOOR ASSEMBLY)



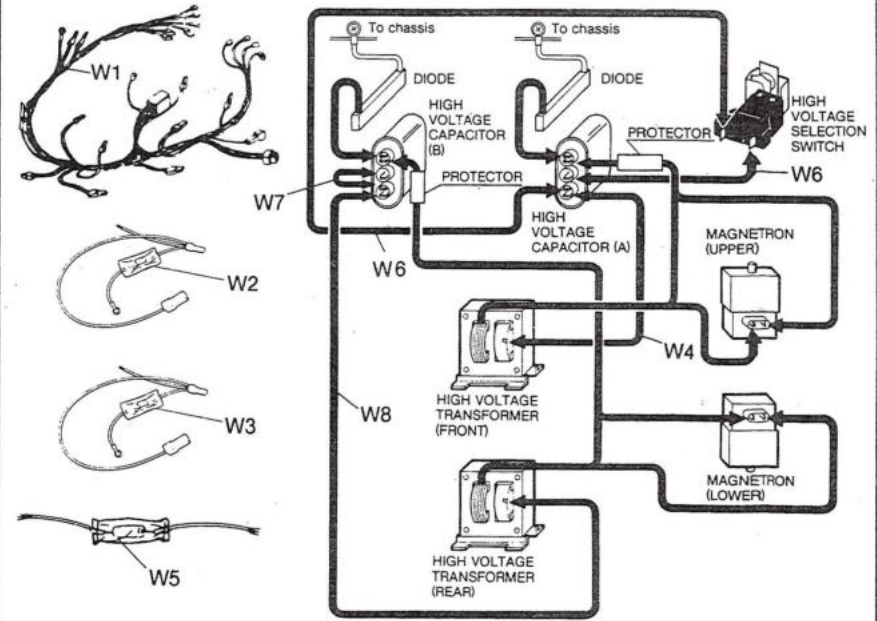
### SCHALTUHR, BEDIENPLATE (TIMER, ESCUTCHEON BASE)



### VERPACKUNG UND ZUBEHÖR (PACKING AND ACCESSORIES)



### VERDRÄHTUNGSMATERIAL (WIRING MATERIAL)



## ERSATZTEILLISTE

Anm : In allen Bestellungen von Ersatzteilen bitte die hier aufgeführten Bestellnummern angeben.

Pos. Nr.	Bestell-Nr.	Beschreibung	Description	Anzahl p.Gerät	Bemerkung
1	ANE110EP10GN	Grundplatte	Base assy	1	
2	ANE1008K20AP	Gummifuß	Rubber foot	4	
3	ANE1002P00RN	Seitenplatte rechts	Right side panel	1	
4	ANE1003P00RN	Seitenplatte links	Left side panel	1	
5	ANE110NP10BN	Abdeckung f. Lampe	Lamp cover assy	1	
6	ANE1028P00RN	Antennenabdeck	Antenna cover	1	
7	ANE1148P00RN	Verstärkungs klammer	Reinforcement bracket	1	
8	ANE1149P00RN	Verstärkungs klammer B	Reinforcement bracket B	1	
9	ANE1013P00RN	Schiebefenster. Links	Left side sash	1	
10	ANE1014P00RN	Schiebefenster. Rechts	Right side sash	1	
11	ANE1021P00RN	Filterhalterung	Filter holder	2	
12	ANE1047P00RN	Zarge, unten	Lower sash	1	
13	ANE1020P00RN	Gummi B für Verkleidung	Sash rubber B	1	
14	ANE1050P00RN	Gummi A für Verkleidung	Sash rubber A	1	
15	ANE201AP10GN	Garraum kpl.	Oven assy	1	
16	ANE200HK20AQ	Wellenschutz B	Waveguide B	1	
17	ANE2122P00RN	Wellenschutz D	Waveguide D	1	
18	ANE2298P00RN	Ant. Ring D	Antenna ring D	1	
19	ANE2265P00RN	Ant. Ring B	Antenna ring B	1	
20	ANE060EP10GN	Einsatz	Shelf assy	1	
21	ANE200CP10GN	Rührmesser	Stirrer blade assy	1	
22	ANE110AP10GN	Rückwand kpl.	Back panel assy	1	
23	ANE110BP10GN	Deckel kpl.	Upper panel assy	1	
24	ANE2264P00RN	Ant. Ring A	Antenna ring A	1	
25	ANE2297P00RN	Ant. Ring C	Antenna ring C	1	
26	ANE2011P00RN	Garraumhimmel	Ceiling plate	1	
27	ANE2010P00RN	Garraumhimmel B	Ceiling plate B	1	
28	ANE2301P00RN	Garraumhimmel C	Ceiling plate C	1	
29	ANE200PP00RN	Rollenbock A	Roller bracket A	1	
30	ANE200QP00RN	Rollenbock B	Roller bracket B	1	
31	ANE200RP00RN	Haltewinkel	Pulley holder B	2	
32	ANE2089K20AQ	Haltesplint	Antenna spacer	2	
33	ANE2126P00RN	Antriebsscheibe A	Pulley A	2	
34	ANE2127P00RN	Antriebsscheibe B	Pulley B	2	
35	ANE2128540AP	Antriebsscheibe C	Pulley C	2	
36	ANE2217P00RN	Halteblech A	Barrier sheet A	1	
37	ANE3009P00RN	Türfeder	Door spring	2	
38	ANE3008P00RN	Stift f. Türangel	Hinge pin	2	
39	ANE3034-560	Türrollenführung	Door guide roller	2	
40	ANE3018P00RN	Türfalle	Door key	1	
41	ANE3108P00RN	Türschlossklammer	Door key bracket	1	
42	ANE3021P00RN	Feder	Spring	1	
43	ANE301M-610	Türpuffer	Door buffer A	1	
44	ANE3159-560	Türpufferhalterung	Door buffer holder B	1	
45	ANE3250P00RN	Schaltebefestigung	Switch mounting metal	1	
46	ANE400YP20RN	Ventilatormotor	Fan motor assy	2	
47	ANE402GP20BN	Abluftblech kpl.	Exhaust cover assy	2	
48	ANE4050P00RN	Luftfilterrahmen	Air filter frame	1	
49	ANE401EP10GN	Luftfrichter A kpl.	Air guide A assy	1	
50	ANE400XP10GN	Luftfrichter B kpl.	Air guide B assy	1	
51	ANE401DP10GN	Luftfrichter C kpl.	Air guide C assy	1	
52	ANE402EP10GN	Luftfrichter D kpl.	Air guide D assy	1	
53	ANE401BP10GN	Luftaustritt A kpl.	Exhaust guide A assy	1	
54	ANE401LP10GN	Luftaustritt C kpl.	Exhaust guide C assy	1	
55	ANE4060P00RN	Pese A	Belt A	2	
56	ANE4110P00RN	Pese B	Belt B	2	
57	ANE6377-C90	Hochspannungsumschalter	H.V.Select switch	1	
58	ANE6202H60RN	Diode	Diode	2	
59	ANE611DP10GN	Befestigungswinkel	Parts bracket assy	1	
60	ANE6108P00RN	Befestigungswinkel C	Parts bracket C	1	

## (PARTS LIST) (NE-1630)

(NOTE : Part numbers are indicated on most mechanical parts.) Please use these part numbers for parts orders.

Pos. Nr.	Bestell-Nr.	Beschreibung	Description	Anzahl p.Gerät	Bemerkung
61	ANE6109P00RN	Klammer D	Parts bracket D	1	
62	ANE6030P00RN	Ofen Lampe	Oven lamp	2	250V. 20W
63	ANE6040-560	Montageblech f. Lampe	Oven lamp sheet	1	
64	ANE6152770GN	Fassung f. Garraumlampe	Oven lamp socket	2	
65	ANE602VP20BN	Winkel f. Lampe	Oven lamp bracket	1	
66	ANE6230G90BN	Sicherung	Fuse	2	20A
67	ANE6230570XN	Sicherung	Fuse	1	8A
68	ANE6231770BN	Sicherungshalter	Fuse holder	3	
69	ANE6004P10GN	Leistungsrelais	Power relay	1	
70	ANE6082P10GN	Leistungsrelaishalterung	Power relay bracket	1	
71	ANE600BP10GN	Hochspannungstrafo	H.V.Transformer	2	
72	ANE6090P10GN	Hochspannungskondensator	H.V.Capacitor	2	
73	ANE600SP00RN	Winkel f. Kondensator	Capacitor bracket	1	
74	ANE606SP00RN	Winkel f. Kondensator B	Capacitor bracket B	1	
75	ANE602FH10RN	Einschaltstrombegrenzer	Inrush resistor	1	10Ω 30W
76	ANE611BP10GN	Thermosicherung	Thermal cutout assy	2	
77	ANE6125P00RN	Klammer f. Thermosicherung	Thermal cutout bracket	2	
78	ANE6142P00RN	Türschalter	Switch	1	Safety switch C (A-25GV95-3C3)
79	ANE6439P00RN	Befestigungsklammer	Switch bracket	1	
80	ANE610BH10RN	Sicherheitsschalter A	Switch	1	Safety switch A (A-25GV84-3C-108)
81	ANE602RP20BN	Sicherheitsschalter B	Switch	1	Safety switch B
82	ANE6069930AP	Diodehalterung	Diode holder	2	
83	ANE6070H60RN	Isolierscheibe A	Insulation sheet A	1	
84	ANE6170P00RN	Isolierscheibe C	Insulation sheet C	1	
85	ANE6171A20GN	Isolierscheibe D	Insulation sheet D	2	
86	ANE6176A20GN	Isolierscheibe H	Insulation sheet H	1	
87	ANE6182770GN	Isolierscheibe K	Insulation sheet K	1	
88	ANE900CH60RN	Netzkabel	Power supply cord	1	
89	ANE9016G90BN	Kabelanschluß	Cord connector	1	
90	ANE9027P00RN	Kabeldurchführung	Cord bushing	1	
91	2M181-M1	Magnetron	Magnetron	2	
92	ANE5002H60RN	Aufgeprägter Ring	Embossed ring	2	Material-Silver plated brass mesh/ 3
93	ANE202VP10GN	Ant. Einsatz	Antenna B assy	1	
94	ANE0876-700	Silicon kit	Silicon putty	1	For shelf sealing
95	ANE2218P00RN	Halteblech B	Barrier sheet B	1	
96	ANE2219P00RN	Halteblech C	Barrier sheet C	1	
97	ANE3033-560	Stift f. Rollenführung	Door roller pin	2	
98	ANE620MP20RN	Lampshalter	Oven lamp holder	2	
99	ANE6230G40GN	Sicherung	Fuse	1	3A
100	ANE6231990BN	Sicherungshalter	Fuse holder	1	
101	ANE9082930AP	Klip B	Clip B	4	
102	ANE9080-730	Klip	Clip	7	
103	ANE9139P00RN	Klip D	Clip D	1	
104	ANE500NP00RN	Winkel f. Magnetron	Magnetron bracket	2	
105	ANE2192-810	U-Scheibe	Washer	2	
106	ANE6392P00RN	Klammer	Bracket	1	
107	ANE6236-560	Isolierscheibe	Insulation sheet	1	



Pos. Nr.	Bestell-Nr.	Beschreibung	Description	Anzahl p.Gerät	Bemerkung
<b>TÜR, KOMPL (DOOR ASSEMBLY)</b>					
D1	ANE302AP10GN	Tür A kpl.	Door A assy	1	
D2	ANE300AP00RN	Tür B	Door B	1	
D3	ANE3085P00RN	Tür C	Door C	1	
D4	ANE302KP20BN	Tür E kpl.	Door E assy	1	
D5	ANE3004-560	Türhebel	Door arm	2	
D6	ANE3036P00RN	Stift für Türhebel	Arm pin	2	
D7	ANE3031P00RN	Gummi f. Türabschirmung A	Door screen A rubber	1	
D8	ANE3147P00RN	Handgriff C	Handle piece C	1	
D9	ANE3003P00RN	Fensterrahmen	Window frame	1	
D10	ANE3145P00RN	Türabschirmung A	Door screen A	1	
D11	ANE3146P00RN	Türabschirmung B	Door screen B	1	
D12	ANE3197P00RN	Türabschirmung C	Door screen C	1	
D13	ANE3070P00RN	Befestigungswinkel A	Handle piece A	1	
D14	ANE3134P00RN	Befestigungswinkel B	Handle piece B	1	
D15	ANE3198C00RN	Tür-Dichtung A	Door packing A	1	
<b>SCHALTUHR, BEDIENPLATTE (TIMER, ESCUTCHEON BASE)</b>					
E1	ANE6001P00RN	Schaltuhr	Timer	1	
E2	ANE620HP00RN	Wahlschaltereinsatz	Select switch assy	1	
E3	ANE610EP00RN	Startschalter	Start switch assy	1	
E4	ANE6162P00RN	Klammer f. Startschalter	Start switch bracket	1	
E5	ANE620WP00RN	Garanzeigelampe	Cook lamp	1	
E6	ANE6068P00RN	Klammer f. Garanzeigelampe	Cook lamp bracket	1	
E7	ANE801NP10GN	Bedienscheibe A	Escutcheon A assy	1	
E8	ANE8002P00RN	Bedienscheibe B	Escutcheon B	1	
E9	ANE8006P00RN	Bedienscheibe D	Escutcheon D	1	
E10	ANE8007-D70	Bedienscheibe E	Escutcheon E	1	
E11	ANE8024P00RN	Garaste	Cook button	1	
E12	ANE8037P00RN	Feder	Spring	2	
E13	ANE802CP00RN	Klammer f. Kochuhr	Cook timer bracket	1	
E14	ANE8020H60RN	Knopf f. Zeitschalter	Timer knob	2	
E15	ANE6158B60AP	Wahlschalter A, B	Switch	2	Select switch (V-5-3C244)
E16	ANE6142-D60	Wahlschalter C	Switch	1	Select switch (V-15G-3C28)
E17	ANE6306-S50	Isolierscheibe R	Insulation sheet R	4	
E18	ANE6160H60RN	Startschalter	Switch	1	Start switch (V-10-3C28)
E19	ANE6306910AP	Isolierscheibe R	Insulation sheet R	2	
<b>VERPACKUNG UND ZUBEHÖR (PACKING AND ACCESSORIES)</b>					
P1	ANE0003P00RN	Bedienungsanweisung	Instruction book	1	
P2	ANE0016P00RN	Kochbuch	Cook book	1	
P3	ANE0011P10GN	FTZ-Karte	FTZ card	1	
P4	ANE0013730GN	Garantiekarte	Warranty card	1	
P5	ANE0170P00RN	Türschild	Door label	1	
P6	ANE0102P10GN	Umkarton	Outer case	1	
P7	ANE0103P00RN	Bodenblech	Bottom case	1	
P8	ANE0106P00RN	Kunststoffhaube	Vinyl cover	1	
P9	ANE0107-560	Verpackung f. Tür	Door sheet	1	
P10	ANE0108P00RN	Verpackung f. Glasplatte	Tray packing	1	
P11	ANE011CC00RN	Befestigung	Fastener U	4	
P12,13	ANE010AP10GN	Formteile, 1 Satz	Filler set	1	
P14	ANE0601-560	Glasplatte	Glass cook plate	1	
<b>VERDRÄHTUNGSMATERIAL (WIRING MATERIAL)</b>					
W1	ANE030AP10GN	Kabelbaum	Lead wire harness	1	
W2	ANE0366P10GN	Kabel	Lead wire	1	
		Entstörkondensator 0,022µF	0,022µF Noise preventing capacitor (1)		
		Entstörkondensator 0,01µF	0,01µF Noise preventing capacitor (1)		

Pos. Nr.	Bestell-Nr.	Beschreibung	Description	Anzahl p.Gerät	Bemerkung	
W3	ANE0367P00RN	Kabel	Lead wire	1		
		Entstörkondensator 0,022µF	0,022µF Noise preventing capacitor (1)			
		Entstörkondensator 0,01µF	0,01µF Noise preventing capacitor (1)			
W4	ANE0357-G90	Kabel	Lead wire	1		
W5	ECNC4A333M	Entstörkondensator	Noise preventing capacitor	1		
W6	ANE0361-G90	Kabel	Lead wire	2		
W7	ANE0361-E00	Kabel	Lead wire	1		
W8	ANE0351-D30	Kabel	Lead wire	1		
Pos. Nr.	Bestell-Nr.	Beschreibung	Größe (mm)	Anzahl	Verwendet für:	Usage
<b>STANDARD MATERIAL (STANDARD PARTS)</b>						
S1	XTN3+8AV	Schraube	3x8	1	Türpuffer	Door buffer A
S2	XTEANE3+6B	Schraube	3x6	4	Klammer f. Thermosicherung	Thermal cutout bracket
S3	XTNANE4+8B	Schraube	4x8	2	Bedienscheibe B	Escutcheon B
S4	XTNANE4+12B	Schraube	4x12	3	Sicherungshalter	Fuse holder
S5	XTWANE4+6B	Schraube	4x6	4	Luftaustritt A	Exhaust guide A
				1	Winkel f. Lampe	Oven lamp bracket
				4	Haltewinkel	Pulley holder B
				14	Tür B	Door B
				3	Lufrichter C	Air guide C
S6	XTWANE4+12B	Schraube	4x12	4	Klammer A, B	Reinforcement bracket A, B
				9	Grundplatte	Base
				4	Filterhalterung	Filter holder
				2	Ant. Abdeckung	Antenna cover
				2	Luftaustritt C	Exhaust guide C
				2	Lufrichter A	Air guide A
				2	Lufrichter B	Air guide B
				2	Klammer	Door key bracket
				2	Lufrichter C	Air guide C
				1	Befestigung C	Parts bracket C
				1	Befestigung D	Parts bracket D
				2	Diodenhalterung	Diode holder
				6	Klammer	Parts bracket
				2	Klammer f. Kochuhr	Cook timer bracket
S7	XTC4+10BFC	Schraube	4x10	1	Abdeckung f. Lampe	Lamp cover
S8	XTWANE4+12E	Schraube	4x12	1	Entstörkondensator (Erde)	Noise preventing capacitor (Earth)
				2	Winkel f. Kondensator A, B	Capacitor bracket A, B
				1	Leistungsrelais-halterung	Power relay bracket
				1	Einschaltstrombegrenzer	Inrush resistor
				1	Hochspannungsumschalter	H.V.Select switch
				2	Hochspannungskondensator	H.V.Capacitor
S9	XTWANE4+18B	Schraube	4x18	2	Winkel f. Lampe	Oven lamp bracket
S10	XTB4+10AFN	Schraube	4x10	4	Seitenplatte rechts	Right side panel
				4	Seitenplatte links	Left side panel
S11	XTTANE4+12BN	Schraube	4x12	15	Rückwand	Back panel
				2	Abluftblech	Exhaust cover
S12	XSN3+4S	Schraube	3x4	4	Fassung f. Garraumlampe	Oven lamp socket
S13	XYN3+C8S	Schraube	3x8	4	Thermosicherung	Thermal cutout
S14	XYN3+C18S	Schraube	3x18	1	Kabelanschluß	Cord connector
S15	XYN4+C8BNS	Schraube	4x8	2	Diode (Erde)	Diode (Earth)
				1	Sicherheitsschalter B	Safety switch B
S16	XYN4+C8S	Schraube	4x8	2	Startschalter	Start switch
S17	XYN4+F12S	Schraube	4x12	2	Sicherheitsschalter A	Safety switch A
				2	Sicherheitsschalter B	Safety switch B
				2	Türschalter	Safety switch C
				4	Ventilator	Fan motor
S18	XSN4+15BNS	Schraube	4x15	1	Netzkabel (Erde)	Power supply cord (Earth)
S19	XYN4+F25S	Schraube	4x25	2	Sicherheitsschalter A	Safety switch A
				2	Türschalter	Safety switch C
S20	XYEANE5+C16T	Schraube	5x16	4	Hochspannungstrafo	H.V.Transformer

Pos. Nr.	Bestell-Nr.	Be-schreibung	Größe (mm)	Anzahl	Verwendet für:	Usage
S21	XTN3+6B	Schraube	3x6	2	Gummi f. Verkleidung	Sash rubber A, B
S22	XVG5A20S	Bolzen	5x20	4	Klammer A, B	Roller bracket A, B
S23	XNG3ES	Mutter	M3	4	Thermosicherung	Thermal cutout
S24	XNwane5ES2	Mutter	M5	4	Hochspannungstrafo	H.V.Transformier
S25	XNG4DBNS	Mutter	M4	10	Wellenschutz D	Waveguide D
				6	Ant. Ring B	Antenna ring B
				4	Wellenschutz B	Waveguide B
				1	Netzkabel (Erde)	Power supply cord (Earth)
S26	XNGANE5DS2	Mutter	M5	2	Winkel f. Lampe	Oven lamp bracket
				4	Klammer A, B	Roller bracket A, B
				8	Magnetron	Magnetron
S27	XWA3BFT	U-Scheibe	M3	4	Fassung f. Garraumlampe	Oven lamp socket
S28	XWA4BV	U-Scheibe	M4	2	Netzkabel (Erde)	Power supply cord (Earth)
S29	XWC4APN	U-Scheibe	M4	1	Netzkabel (Erde)	Power supply cord (Earth)
S30	XWC5AKX	U-Scheibe	M5	4	Klammer A, B	Roller bracket A, B
S31	XWNANE53GV	U-Scheibe		1	Netzkabel (Erde)	Power supply cord (Earth)
S32	XSKANE10A6V	Schraube	4x6	5	Garraumhimmel	Ceiling plate
S33	XPDANE4A21KP	Drahtstift	4x21	2	Antriebs-scheibe C	Pulley C
				2	Antriebs-scheibe A	Pulley A
S34	XUE4FP	Klemmscheibe		2	Antriebs-scheibe B	Pulley B
S35	XST4+5VS	Schraube	4x5	3	Tür A	Door A