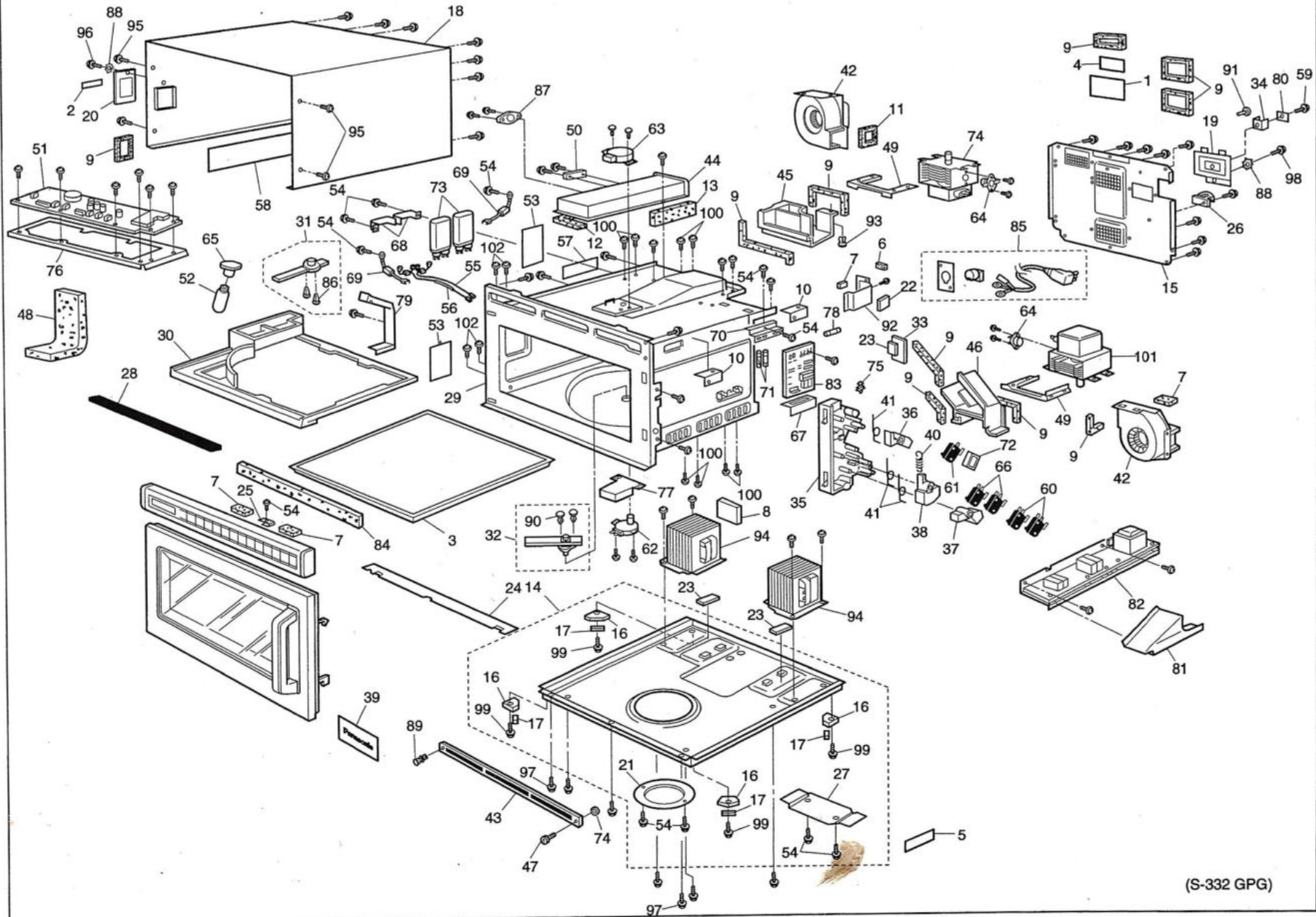


EXPLOSIONSZEICHNUNG (EXPLODED VIEW)



EXPLOSIONSZEICHNUNG UND ERSATZTEILLISTE (EXPLODED VIEW AND PARTS LIST)

ERSATZTEILLISTE

Anm.: In allen Bestellungen von Ersatzteilen bitte die hier aufgeführten Bestell-Nr. angeben.

Die mit \triangle gekennzeichneten Ersatzteile sind wichtigste Bauteile, die besonders zur Sicherheit des Gerätes eingebaut sind.

Beim Auswechseln dieser Teile ausschließlich die vom Hersteller spezifizierten Ersatzteile verwenden.

(PARTS LIST)

NOTE: Part numbers are indicated on most mechanical parts. Please use these part numbers for parts orders.

Important safety notice:

Components identified by \triangle mark have special characteristics important for safety.

When replacing any of these components, use only manufacture's specified parts.

Pos. No.	Bestell-Nr.	Beschreibung	Description	St.	Bemerkung
1	ANE00062Q0EP	WARNUNGS-AUFKLEBER	CAUTION LABEL	1	
2	ANE0072Z70GP	AUFKLEBER F LAMPE	CAUTION LABEL	1	
3	ANE010T8U0AP	GARRAUMPLATTE	SHELF	1	
4	A02673030GP	WARNUNGS-AUFKLEBER	CAUTION LABEL	1	
5	A05243320GP	TYPENSCHILD	NAME PLATE	1	NE-1446
5	A05243430GP	TYPENSCHILD	NAME PLATE	1	NE-1646
5	A05243340GP	TYPENSCHILD	NAME PLATE	1	NE-1846
5	A05243330GP	TYPENSCHILD	NAME PLATE	1	NE-1856
6	ANE0901000CD	KISSEN A	CUSHION RUBBER A	1	
7	ANE000Z000AD	KISSEN A	CUSHION RUBBER A	3	NE-1446,NE-1646
7	ANE000Z000AD	KISSEN A	CUSHION RUBBER A	4	NE-1856,NE-1846
8	ANE0911000MG	KISSEN B	CUSHION RUBBER B	1	
9	ANE000Z000AA	KISSEN C	CUSHION RUBBER C	10	
10	A6070-3280	ISOLIERSCHEIBE A	INSULATION SHEET A	2	
11	ANE000Z000AB	KISSEN C	CUSHION RUBBER C	1	
12	ANE0962000AP	KISSEN D	CUSHION RUBBER D	1	
13	ANE0962000AV	KISSEN D	CUSHION RUBBER D	1	
14	A100A-3280	GRUNDPLATTE	BASE	1	KPL.BEIN,GUMMIFUB (W/FOOT,RUBBER FOOT) (NOTE 1)
15	A100Q-3280	RÜCKWAND	BACK PANEL	1	
16	A1007-3280	BEIN	FOOT	4	
17	A1008-3280	GUMMIFUB	RUBBER FOOT	4	
18	ANE10098U0AP	AUBENWAND	CABINET BODY	1	
19	A101H3170GP	ABDECKUNG F.RÜCKWAND	BACK PANEL COVER	1	
20	ANE10268U0AP	ABDECKUNG F. LAMP	LAMP COVER	1	
21	ANE10288U0AP	ABDECKUNG F. RÜHRMOTOR	ANTENNA MOTOR COVER	1	
22	ANE10498U0AP	KISSEN	CUSHION RUBBER	1	
23	ANE1062-8U0	KISSEN B	CUSHION RUBBER B	3	
24	ANE11268U0AP	BASISABDECKUNG A	BASE BRACKET	1	
25	ANE64086Q0AP	U-SCHEIBE	WASHER	1	NE-1856
26	ANE11408A0AG	KABELHALTER A	STOPPER	1	
27	ANE11668U0AP	BASISABDECKUNG B	BASE METAL	1	
28	ANE11748U0AP	ABSTANDSSTÜCK	SPACER	1	
29	A200A-3280	GARRAUM	OVEN	1	
30	A2011-3470	GARRAMHIMMEL	CEILING PLATE	1	
31	A202K-3280	ANTENNE KPL.	ANTENNA	1	OBEN (UPPER)
32	A202R3320GP	ANTENNE B KPL.	ANTENNA B	1	UNTEN (LOWER)
33	ANE21208U0AP	ABSTANDSSTÜCK	SPACER	1	
34	XWNANE65GV	ABSTANDSSTÜCK	SPACER	1	FÜR ABDECKUNG F.RUCKWAND (FOR BACK PANEL COVER)
35	A3020-3470	SCHLIEBBLECH	DOOR HOOK	1	
36	A3136-3470	ABSTANDSSTÜCK A	HOOK SPACER A	1	
37	A3137-3470	ABSTANDSSTÜCK B	HOOK SPACER B	1	
38	A3138-3470	ABSTANDSSTÜCK C	HOOK SPACER C	1	
39	A31863320GP	NAMENSSCHILD	DOOR PANEL	1	NE-1446
39	A31863430GP	NAMENSSCHILD	DOOR PANE	1	NE-1646

Pos. No.		Bestell-Nr.	Beschreibung	Description	St.	Bemerkung
39		A31863340GP	NAMENSSCHILD	DOOR PANE	1	NE-1846
39		A31863330GP	NAMENSSCHILD	DOOR PANEL	1	NE-1856
40		ANE32398U0AP	FEDER	SPRING (U)	1	
41		ANE32628U0AP	FEDER B	SPRING	3	
42	⚠	A400A3310GP	VENTILATORMOTOR	FAN MOTOR	2	(55W)
43		A400B-3280	LUFTFITERRAHMEN	AIR FILTER FRAME	1	
44		A400K-3180	LUFTAustrITT	EXHAUST GUIDE	1	
45		ANE40258U0AP	LUTRICHTER A	AIR GUIDE A	1	OVEN (UPPER)
46		ANE40268U0AP	LUTRICHTER B	AIR GUIDE B	1	UNTEN (LOWER)
47		A4091-3280	SCHRAUBE	SCREW	1	FÜR LUFTFITERRAHMEN (FOR AIR FILTER FRAME)
48		ANE41038U0AP	LUFTRICHTER KISSEN B	AIR GUIDE CUSHION B	1	
49		ANE50328U0AP	WINKLE F.MAGNETRON	MAGNETRON BRACKET	2	
50	⚠	A601L5150AP	FEUCHTIGKEITSSENSOR	TEMP SENSOR	1	
51	⚠	A603L3320GP	D.P. SCHALTUNG	D.P.CIRCUIT (U)	1	NE-1446,NE-1646,NE-1846 RTL KPL. ERSATZTELL (W/COMPONENT)
51	⚠	A603L3310GP	D.P. SCHALTUNG	D.P.CIRCUIT (U)	1	NE-1856 RTL KPL. ERSATZTELL (W/COMPONENT)
52		ANE6030Q50GN	GARRAURLAMPE	INCANDESCENT LAMP	1	(240V,25W)
53		ANE60408U0AP	BLECH F.LAMP	OVEN LAMP SHEET	2	
54		XYD4+EE12F	SCHRAUBE	SCREW	10	NE-1446,NE-1646,NE-1846 4X12 FÜR EINBAUPLATTE, DIODE,WINKEL F. KONDENSATOR, NETZKABEL, ABDECKUNG F. RÜHRMOTOR, BASIS ABDECKUNG B (FOR MOUNTING BRACKET, DIODE,CAPACITOR BRACKET, AC CORD W/PLUG,ANTENNA MOTOR COVER, BASE METAL)
54	⚠	XYD4+EE12F	SCHRAUBE	SCREW	11	NE-1856 4X12 FÜR EINBAUPLATTE, DIODE,WINKEL F. KONDENSATOR, NETZKABEL,U-SCHEIBE, ABDECKUNG F. RÜHRMOTOR, BASIS ABDECKUNG B (FOR MOUNTING BRACKET, DIODE,CAPACITOR BRACKET, AC CORD W/PLUG, WASHER, ANTENNA MOTOR COVER, BASE METAL)
55		A606V-3280	SICHERUNGSDIODE	PROTECTOR DIODE	1	ROT (RED)
56		A606W-3280	SICHERUNGSDIODE B	PROTECTOR DIODE B	1	BLAU (BLUE)
57		ANE60708U0BP	ISOLIERSCHEIBE A	INSULATION SHEET A	1	
58		A6071-3280	ISOLIERSCHEIBE B	INSULATION SHEET B	1	
59		XYE6+F20F	SCHRAUBE	SCREW	1	6X20 FÜR ABDECKUNG F.RUCKWAND (FOR BACK PANEL COVER)
60	⚠	ANE6142-F60	SCHALTER	MICROSWITCH	2	(V-15G-3C26) SEKUNDÄR SICHERHEITSSCHALTER (SECONDARY LATCH SWITCH)
61	⚠	ANE61424L0AG	SCHALTER	MICROSWITCH	1	(V-16G-3C26) PRIMÄR SICHERHEITSSCHALTER (PRIMARY LATCH SWITCH)
62	⚠	A6144-3280	RÜHRMOTOR	ANTENNA MOTOR	1	(2.5W) UNTEN (LOWER)
63	⚠	A61446030AP	RÜHRMOTOR	ANTENNA MOTOR	1	(2.5W) OBEN (UPPER)
64	⚠	A61454210AP	THERMOSCHALTER	THERMAL CUTOUT	2	

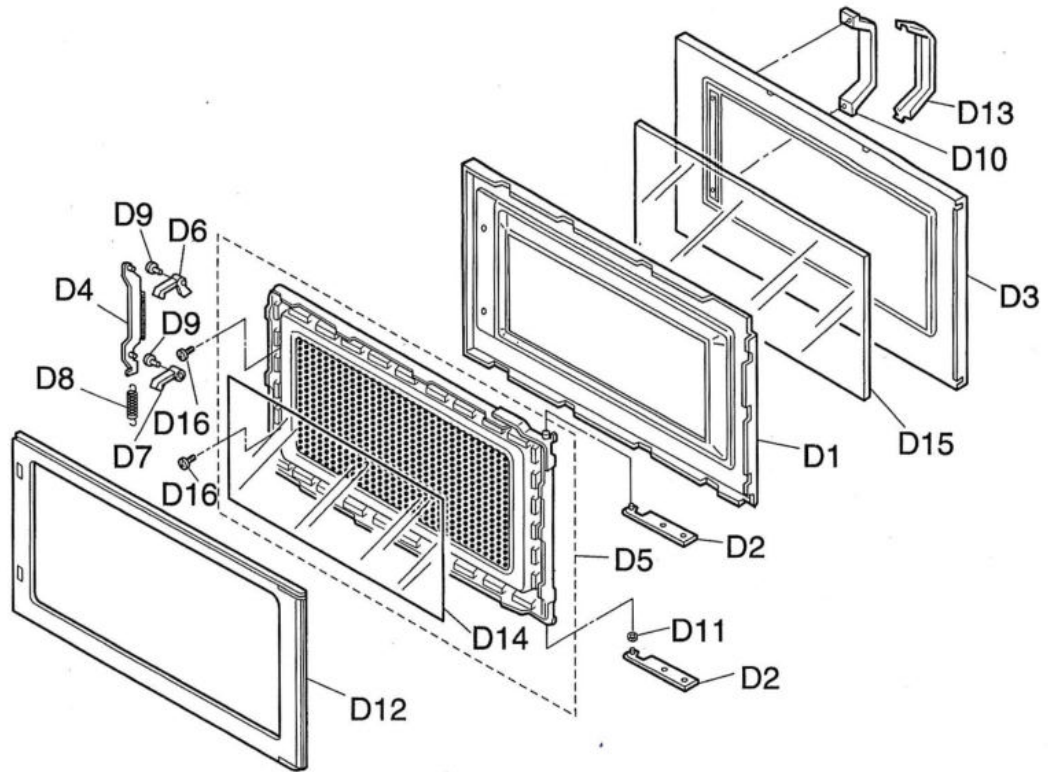
Pos. No.		Bestell-Nr.	Beschreibung	Description	St.	Bemerkung
65	△	ANE61522Q0BP	LAMPENFASSUNG	SOCKET	1	
66		ANE6161-3X0	SCHALTER	MICRO SWITCH	2	(V-16G-1C25) KUTZSCHLU B SCHALTER (SHORT SWITCH)
67		A6170-3280	ISOLIERSHEIBE C	INSULATION SHEET	1	
68		ANE61888U0AP	WINKEL F.H.KONDENSATOR	CAPACITOR BRACKET	2	
69		A62024000AP	DIODE	DIODE,SI	2	
70		ANE62298U0AP	EINBAUPLATTE	MOUNTING BRACKET	1	
71	△	A62304210BP	SICHERUNG	FUSE	2	(10A)
72		ANE6238X20AP	ABSTANDSSTÜCK	SPACER	1	
73	△	A63903310GP	H.KONDENSATOR	H.V.CAPACITOR	2	NE-1446 (AC2300V,0.82MF)
73	△	A63903430GP	H.KONDENSATOR	H.V.CAPACITOR	2	NE-1646 (AC2300V,0.93MF)
73	△	A63903330GP	H.KONDENSATOR	H.V.CAPACITOR	2	NE-1846,NE-1856 (AC2300V,1MF)
74		A6408-3280	U-SCHEIBE	WASHER	1	FULUFTFILTERRAHMEN (FOR AIR FILTER FRAME)
75		ANE65448U0AP	ABSTANDSSTÜCK A	SPACER A	1	
76		A6585-3280	HALTER	P.C.B.HOLDER	1	
77		A65943030GP	MOTOR PECKEL	MOTOR COVER	1	
78	△	A65953170GP	SICHWEUNG B	FUSE	1	(1.25A)
79		ANE66038U0BP	WINKEL F. GARRAUMLAMPE	OVEN LAMP BRACKET	1	
80		A66623170GP	ABSTANDSSTÜCK	EARTH SPACER	1	
81		A6688-3180	DECKEL	COVER	1	
82	△	A692M3310GP	NIEDERVOLTTRAFO KPL.	L.V.TRANSFORMER (U)	1	
83	△	A692Y3310GP	STÜRSCHUTZFILTER KPL.	NOISE FILTER (U)	1	
84		A8251-3180	ABSTANDSSTÜCK B	SPACER	1	
85	△	A910A3310GP	NETZKABEL KPL.	AC CORD W/PLUG (U)	1	(240V)
86		ANE900T8V0AP	KLIP	CLIP	2	FÜR ANTENNA KPL. (FOR ANTENNA (U))
87	△	A61454000AP	THERMOSCHALTER	THERMAL CUTOUT	1	
88		XWC4BPN	U-SCHEIBE	WASHER	2	FÜR ABDECKUNG F.RÜCKWAND, ABDECKUNG F.LAMP
89		ANE90828U0AP	KLIP	CLIP	1	FÜR LUFTFITERRAAHMEN (FOR AIR FILTER FLAME)
90		A90823310GP	KLIP	CLIP	2	FÜR ANTENNA B KPL. (FOR ANTENNA B (U))
91		ANE91438U0AP	KLIP A	CLIP A	1	
92		ANE91448U0AP	WINKEL	BRACKET	1	
93		ANE91628U0AP	KLIP B	CLIP B	1	
94		J600B3310GP	HOCHSPANNUNGSTRFO	H.V.TRANSFORMER	2	(1.5KVA)
95		XTC4+10BC	SCHRAUBE	SCREW	4	4X10 FÜR AUBENWAND (FOR CABINET BODY)
96		XTC4+10FC	SCHRAUBE	SCREW	1	4X10 FÜR ABDECKUNG F.LAMP (FOR LAMP COVER)
97		XTC4+12BK	SCHRAUBE	SCREW	2	4X12 FÜR GRUNDPLATTE (FOR BASE)
98		XTT4+8E	SCHRAUBE	SCREW	1	4X8 FÜR ABDECKUNG F.RÜCKWAND (FOR BACK PANEL COVER)
99		XTWANE3+8EX	SCHRAUBE	SCREW	4	3X8 FÜR BEIN (FOR FOOT)
100		XYEANE5+C16T	SCHRAUBE	SCREW	8	5X16 FÜR MAGNETRON (FOR MAGNETRON)
101	△	2M210-M1ECOM	MAGNETRON	MAGNETRON	2	
102		XSWANE5+10U	SCHRAUBE	SCREW	4	5X10 FÜR TÜRANGEL (FOR HINGE)

Anm. 1: Bitte das Typenschild auch bestellen.

NOTE 1: Please order name plate together.

(S-332 GPG)

TÜR KPL (DOOR ASSEMBLY)

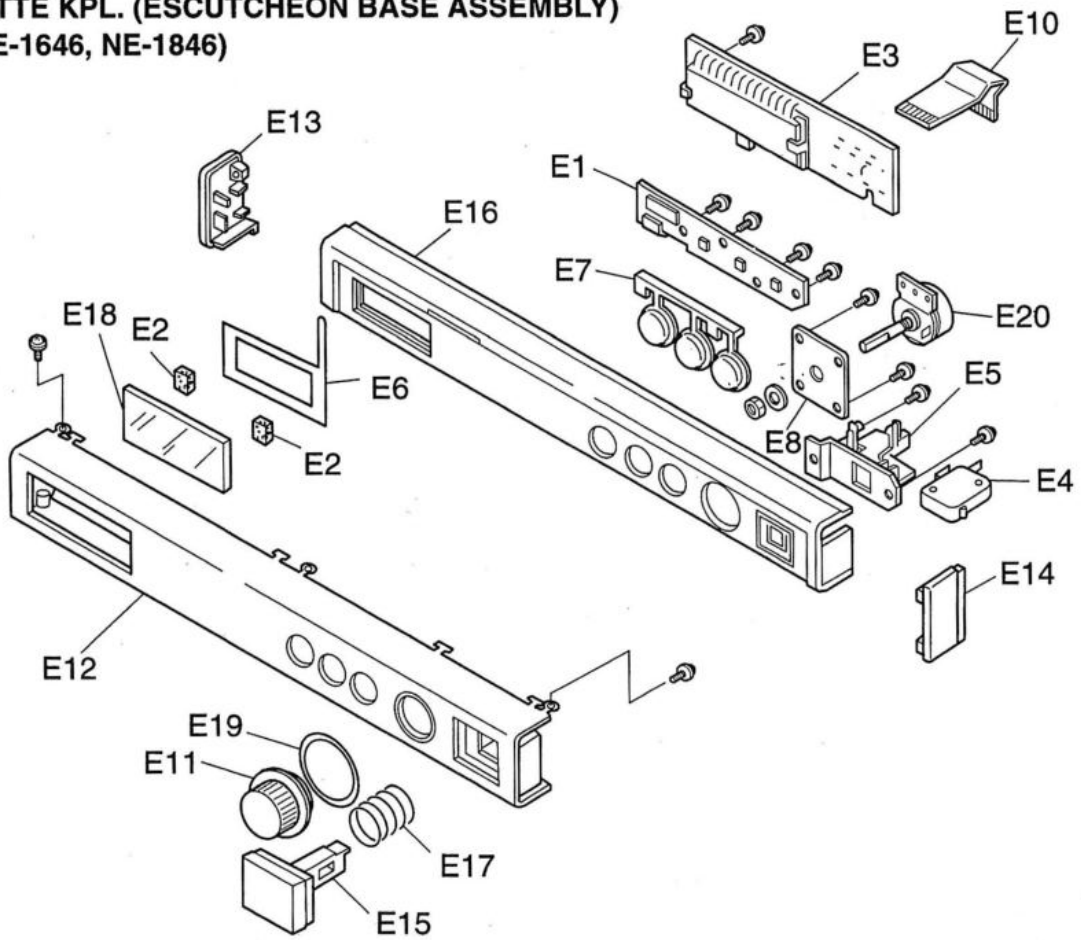


(S-332 GPG)

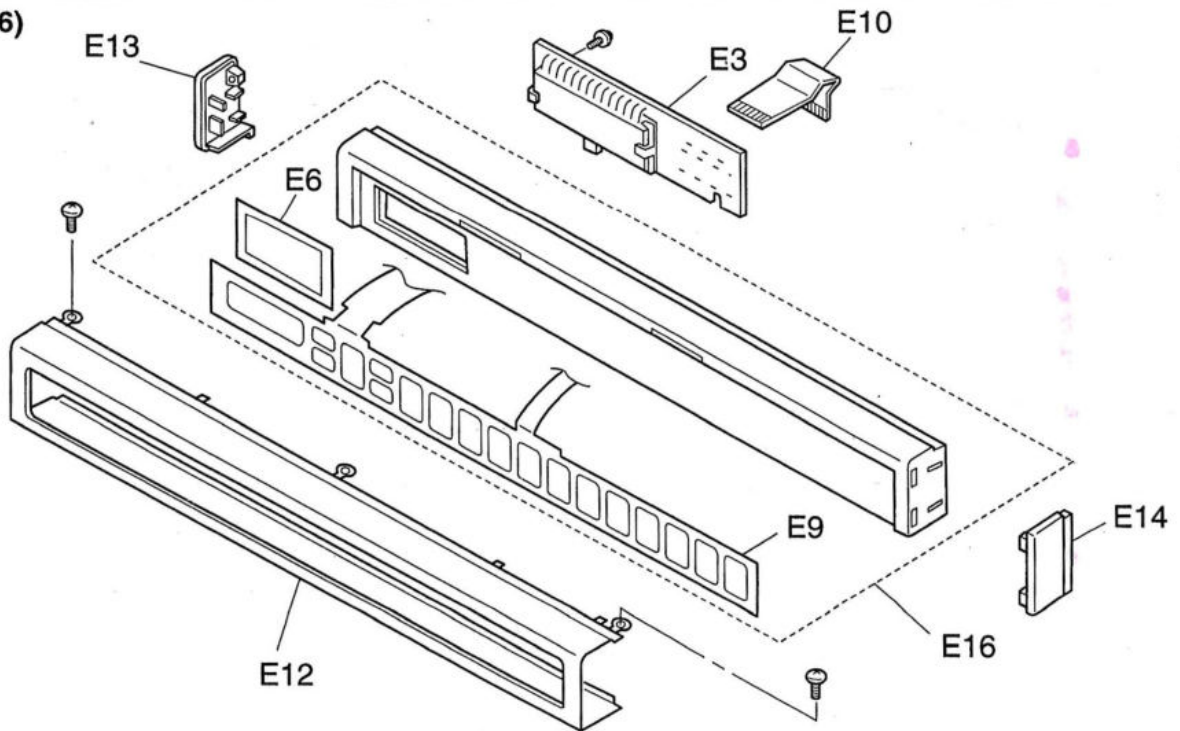
Pos. No.	Bestell-Nr.	Beschreibung	Description	St.	Bemerkung
D1	ANE30038U0AP	FENSTERRAHMEN KPL.	DOOR FRAME (U)	1	
D2	ANE30078U0AP	TÜRANGEL	HINGE	2	
D3	ANE301A8U0AP	TÜR A	DOOR A	1	
D4	ANE301H8U0AP	TÜRSCHLOHHEBEL B	DOOR KEY LEVER	1	
D5	ANE301Q8U0AP	TÜR E KPL.	DOOR E (U)	1	
D6	ANE30188U0AP	TÜRSCHLOB A	DOOR KEY	1	
D7	ANE30198U0AP	TÜRSCHLOB B	DOOR KEY B	1	
D8	ANE30218U0AP	FEDER F. TÜRSCHLOB	DOOR KEY SPRING	1	
D9	ANE30562Q0AP	STIFT F. HANDGRIFF	HANDLE PIN	2	
D10	A30703170GP	BEFESTIGUNGS WINKEL A	HANDLE PEICE A	1	
D11	ANE3081P60AP	ABSTANDSSTÜCK	DOOR HINGE SPACER	1	
D12	ANE30858U0AP	TÜR C	DOOR C	1	
D13	ANE31348U0AP	BEFESTIGUNGS WINKEL B	HANDLE PEICE B	1	
D14	ANE31458U0AP	TÜRABSCHIRMUNG A	DOOR SCREEN A	1	
D15	ANE31468U0AP	TÜRABSCHIRMUNG B	DOOR SCREEN B	1	
D16	XYEANE4+C16T	SCHRAUBE	SCREW	2	4X16 FÜR TÜR E (DOOR E)

(S-332 GPG)

BEDIENPLATTE KPL. (ESCUTCHEON BASE ASSEMBLY)
(NE-1446, NE-1646, NE-1846)



(NE-1856)



(S-332 GPG)

Pos. No.		Bestell-Nr.	Beschreibung	Description	St.	Bemerkung
E1		ANE605Q8Y0BP	PLINTPLATTE F KPL.	PC BOARD F (U)	1	NE-1446,NE-1646,NE-1846
E2		ANE0921000BA	KISSEN C	CUSHION RUBBER C	2	NE-1446,NE-1646, NE-1846
E3		A603M3310GP	PRINTPLATTE B KPL.	PC BOARD B (U)	1	
E4	△	ANE61424L0AG	SCHALTER	MICROSWITCH	1	(V-16G-3C26) NE-1446,NE-1646, NE-1846
E5		ANE61628Y0BP	KLMMER F. SCHALTUHR	START SWITCH BRACKET	1	NE-1446,NE-1646, NE-1846
E6		A83373320GP	ETIKETTE	ESCUTCHEON SHEET	1	NE-1446,NE-1646, NE-1846
E6		A8337-3280	ETIKETTE	ESCUTCHEON SHEET	1	NE-1856
E7	△	ANE62648Y0BP	KNOPF F.WAHLSCHALTER	SELECT SWITCH BUTTON	1	NE-1446,NE-1646, NE-1846
E8		ANE63438Y0BP	KLMMER F. SCHALTUHR	TIMER BRACKET	1	NE-1446,NE-1646, NE-1846
E9		A64793310GP	MEMBRAN SCHALTER	MEMBRANE SWITCH	1	NE-1856
E10		A6590-3280	FLACHKABEL	FLAT CABLE	1	
E11		ANE800D8Y0BP	KNOPFF. ZEITSCHATTER	TIMER KNOB	1	NE-1446,NE-1646, NE-1846
E12		ANE801N8Y0BP	BEDIENPLATTE A KPL.	ESCUTCHEON A (U)	1	NE-1446,NE-1646, NE-1846 KPL.ABSTANDSSTÜCK (W/SPACER)
E12		ANE801N8U0AP	BEDIENPLATTE A KPL.	ESCUTCHEON A (U)	1	NE-1856 KPL. ABSTANDSSTÜCK (W/SPACER)
E13		ANE80028U0AP	BEDIENPLATTE B	ESCUTCHEON B	1	
E14		ANE80068U0AP	BEDIENPLATTE D	ESCUTCHEON D	1	
E15		ANE803X8Y0BP	STARTTASTE	START BUTTON	1	NE-1446,NE-1646, NE-1846
E16		ANE80348Y0BP	BEDIENPLATTE	ESCUTCHEON BASE	1	NE-1446,NE-1646, NE-1846
E16		A800L3310GP	BEDIENPLATTE KPL.	ESCUTCHEON BASE (U)	1	NE-1856
E17		ANE80378Y0BP	FEDER	COOK BUTTON SPRING	1	NE-1446,NE-1646, NE-1846
E18		A81263320GP	ABDUNSTPLATTE	SMOKE PANEL	1	NE-1446,NE-1646, NE-1846
E19		ANE82878Y0BP	ABSTANDSSTÜCK A	SPACER A	1	NE-1446,NE-1646, NE-1846
E20		A03553320GP	SEKUNDENUHR	TIMER	1	