

NE-1330

Pos.
16. 21. 24

ANE 290H1P00RN

ERSATZTEILLISTE

(PARTS LIST) (NE-1330)

Anm : In allen Bestellungen von Ersatzteilen bitte die hier aufgeführten Bestell-Nr. angeben.

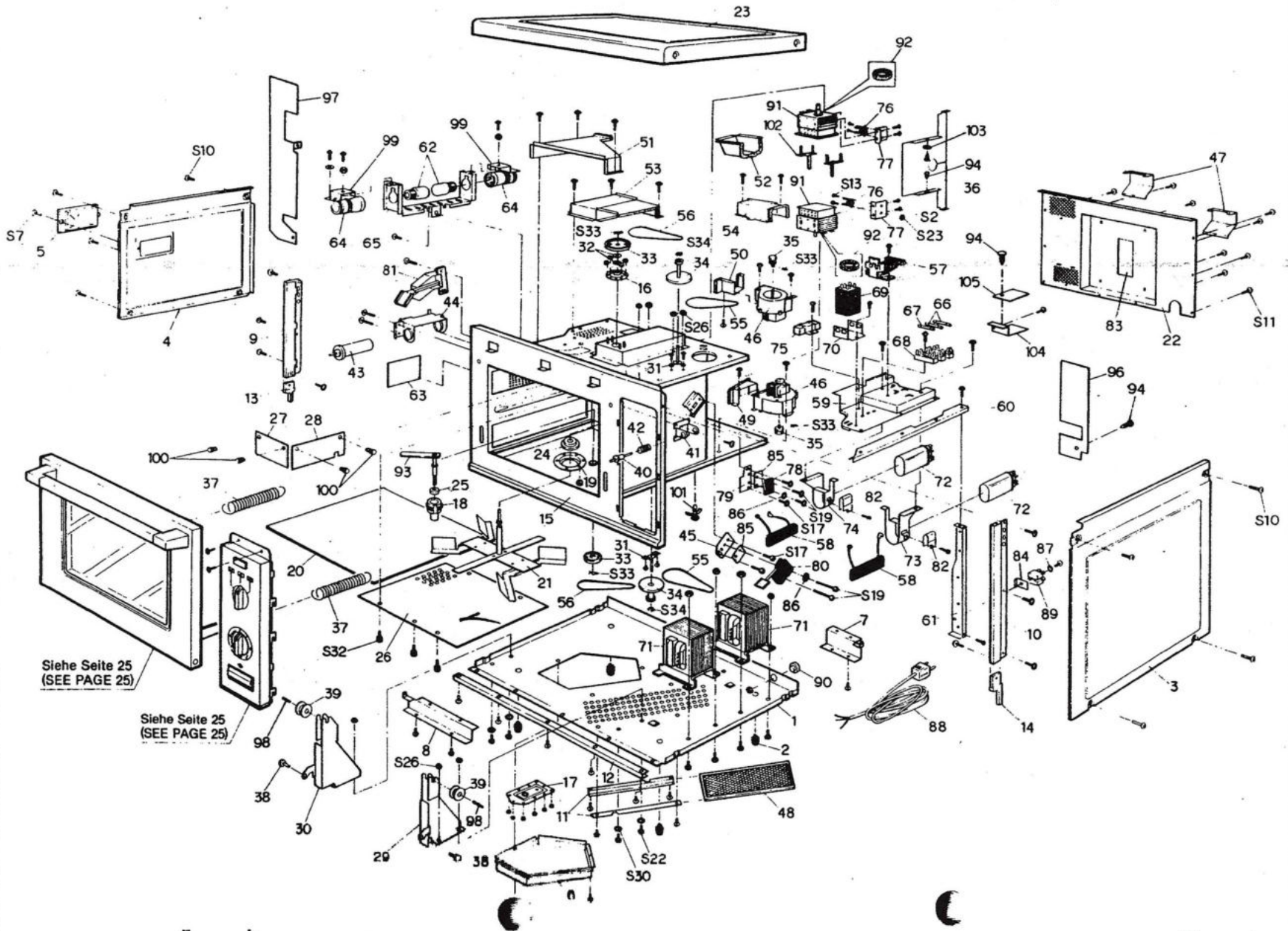
(NOTE : Part numbers are indicated on most mechanical parts. Please use these part numbers for parts orders.)

Pos. Nr.	Bestell-Nr.	Beschreibung	Description	Anzahl p.Gerät	Bemerkung	Pos. Nr.	Bestell-Nr.	Beschreibung	Description	Anzahl p.Gerät	Bemerkung
1	ANE110EP10GN	Grundplatte	Base assy	1		59	ANE611DP10GN	Befestigungswinkel	Parts bracket assy	1	
2	ANE1008K20AP	Gummifuß	Rubber foot	4		60	ANE6108P00RN	Befestigungswinkel C	Parts bracket C	1	
3	ANE1002P00RN	Seitenplatte rechts	Right side panel	1		61	ANE6109P00RN	Klammer D	Parts bracket D	1	
4	ANE1003P00RN	Seitenplatte links	Left side panel	1		62	ANE6030P00RN	Ofen Lampe	Oven lamp	2	250V. 20W
5	ANE110NP10BN	Abdeckung f. Lampe	Lamp cover assy	1		63	ANE6040-560	Montageblech f. Lampe	Oven lamp sheet	1	
6	ANE1028P00RN	Antennenabdeck	Antenna cover	1		64	ANE6152770GN	Fassung f. Garraumlampe	Oven lamp socket	2	
7	ANE1148P00RN	Verstärkungs- klammer	Reinforcement bracket	1		65	ANE602VP20BN	Winkel f. Lampe	Oven lamp bracket	1	
8	ANE1149P00RN	Verstärkungs- klammer B	Reinforcement bracket B	1		66	ANE6230580AP	Sicherung	Fuse	2	15A
9	ANE1013P00RN	Schiebefenster. Links	Left side sash	1		67	ANE6230G40GN	Sicherung	Fuse	1	3A
10	ANE1014P00RN	Schiebefenster. Rechts	Right side sash	1		68	ANE6231770BN	Sicherungshalter	Fuse holder	3	
11	ANE1021P00RN	Filterhalterung	Filter holder	2		69	ANE6004P10GN	Leistungsrelais	Power relay	1	
12	ANE1047P00RN	Zarge, unten	Lower sash	1		70	ANE6082P10GN	Leistungsrelais- halterung	Power relay bracket	1	
13	ANE1020P00RN	Gummi B für Verkleidung	Sash rubber B	1		71	ANE600BP20RN	Hochspannungstrafo	H.V.Transformer	2	
14	ANE1050P00RN	Gummi A für Verkleidung	Sash rubber A	1		72	ANE6090P20RN	Hochspannungs- kondensator	H.V.Capacitor	2	
15	ANE201AP10GN	Garraum kpl.	Oven assy	1		73	ANE600SP00RN	Winkel f. Kondensator	Capacitor bracket	1	
16	ANE200HK20AG	Wellenschutz B	Waveguide B	1		74	ANE606SP00RN	Winkel f. Kondensator B	Capacitor bracket B	1	
17	ANE2122P00RN	Wellenschutz D	Waveguide D	1		75	ANE602FH10RN	Begrenzer- widerstand	Inrush resistor	1	100 Ω 0W
18	ANE2298P00RN	Ant. Ring D	Antenna ring D	1		76	ANE611BP10GN	Thermoschalter	Thermal cutout assy	2	
19	ANE2265P00RN	Ant. Ring B	Antenna ring B	1		77	ANE6125P00RN	Klammer f. Thermoschalter	Thermal cutout bracket	2	
20	ANE060EP10GN	Einsatz	Shelf assy	1		78	ANE6142P00RN	Türschalter	Switch	1	Safe y swit h C (A-2! GV95- 3C31)
21	ANE200CR10GN	Rührmesser kpl.	Stirrer blade assy	1		79	ANE6439P00RN	Befestigungsklammer	Switch bracket	1	
22	ANE110AP10GN	Rückwand kpl.	Back panel assy	1		80	ANE610BH10RN	Sicherheitsschalter A	Switch	1	Safe y swit h A (A-2! GV84- 3C-1 X8)
23	ANE110BP10GN	Deckel kpl.	Upper panel assy	1		81	ANE602RP20BN	Sicherheitsschalter B	Switch assy	1	Safe y swit h B
24	ANE2254P00RN	Ant. Ring A	Antenna ring A	1		82	ANE6069930AP	Diodenhalterung	Diode holder	2	
25	ANE2297P00RN	Ant. Ring C	Antenna ring C	1		83	ANE6070H60RN	Isolierscheibe A	Insulation sheet A	1	
26	ANE2011P00RN	Garraumhimmel	Ceiling plate	1		84	ANE6170P00RN	Isolierscheibe C	Insulation sheet C	1	
27	ANE2010P00RN	Garraumhimmel B	Ceiling plate B	1		85	ANE6171A20GN	Isolierscheibe D	Insulation sheet D	2	
28	ANE2301P00RN	Garraumhimmel C	Ceiling plate C	1		86	ANE6176A20GN	Isolierscheibe H	Insulation sheet H	1	
29	ANE200PP00RN	Rollenbock A	Roller bracket A	1		87	ANE6182770GN	Isolierscheibe K	Insulation sheet K	1	
30	ANE200QF00RN	Rollenbock B	Roller bracket B	1		88	ANE900CH60RN	Netzkabel	Power supply cord	1	
31	ANE200RP00RN	Haltewinkel	Pulley holder B	2		89	ANE9016G90BN	Kabelanschluß	Cord connector	1	
32	ANE2089K20AQ	Haltespint	Antenna spacer	2		90	ANE9027P00RN	Kabeldurchführung	Cord bushing	1	
33	ANE2126P00RN	Antriebsscheibe A	Pulley A	2		91	2M157-M4	Magnetron	Magnetron	2	
34	ANE2127P00RN	Antriebsscheibe B	Pulley B	2		92	ANE5002P20RN	Aufgepreßter Ring	Embossed ring	2	Material- Stainless steel mesh/1 1.5
35	ANE2128540AP	Antriebsscheibe C	Pulley C	2		93	ANE202VP10GN	Ant. Einsatz	Antenna B assy	1	
36	ANE2217P00RN	Halteblech A	Barrier sheet A	1		94	ANE9080-730	Klip	Clip	7	
37	ANE3009P00RN	Türrfeder	Door spring	2		95	ANE0876-700	Silicon kit	Silicon putty	1	For shelf sealing
38	ANE3008P00RN	Stift f. Türangel	Hinge pin	2		96	ANE2218P00RN	Halteblech B	Barrier sheet B	1	
39	ANE3034-560	Türrollenführung	Door guide roller	2		97	ANE2219P00RN	Halteblech C	Barrier sheet C	1	
40	ANE3018P00RN	Türfalle	Door key	1		98	ANE3033-560	Stift f. Rollenführung	Door roller pin	2	
41	ANE3108P00RN	Türschlossklammer	Door key bracket	1		99	ANE620MP20RN	Lampshalter	Oven lamp holder	2	
42	ANE3021P00RN	Feder	Spring	1		100	ANE9082930AP	Klip B	Clip B	4	
43	ANE301M-610	Türpuffer	Door buffer A	1		101	ANE9139P00RN	Klip D	Clip D	1	
44	ANE3159-560	Türpufferhalterung	Door buffer holder B	1		102	ANE500NP20RN	Winkel f. Magnetron	Magnetron bracket	2	
45	ANE3250P00RN	Schalterbefestigung	Switch mounting metal	1		103	ANE2192-810	U-Scheibe	Washer	2	
46	ANE400YP20RN	Ventilatormotor	Fan motor assy	2		104	ANE6392P00RN	Klammer	Bracket	1	
47	ANE402GP20BN	Abluftblech kpl.	Exhaust cover assy	2		105	ANE6236-560	Isolierscheibe	Insulation sheet	1	
48	ANE4050P00RN	Luftfilterrahmen	Air filter frame	1							
49	ANE401EP10GN	Lufttrichter A kpl.	Air guide A assy	1							
50	ANE400XP10GN	Lufttrichter B kpl.	Air guide B assy	1							
51	ANE401DP10GN	Lufttrichter C kpl.	Air guide C assy	1							
52	ANE402EP10GN	Lufttrichter D kpl.	Air guide D assy	1							
53	ANE401BP10GN	Luftaustritt A kpl.	Exhaust guide A assy	1							
54	ANE401LP10GN	Luftaustritt C kpl.	Exhaust guide C assy	1							
55	ANE4060P00RN	Pese A	Belt A	2							
56	ANE4110P00RN	Pese B	Belt B	2							
57	ANE6377-C90	Hochspannungs- umschalter	H.V.Select switch	1							
58	ANE6202H60RN	Diode	Diode	2							

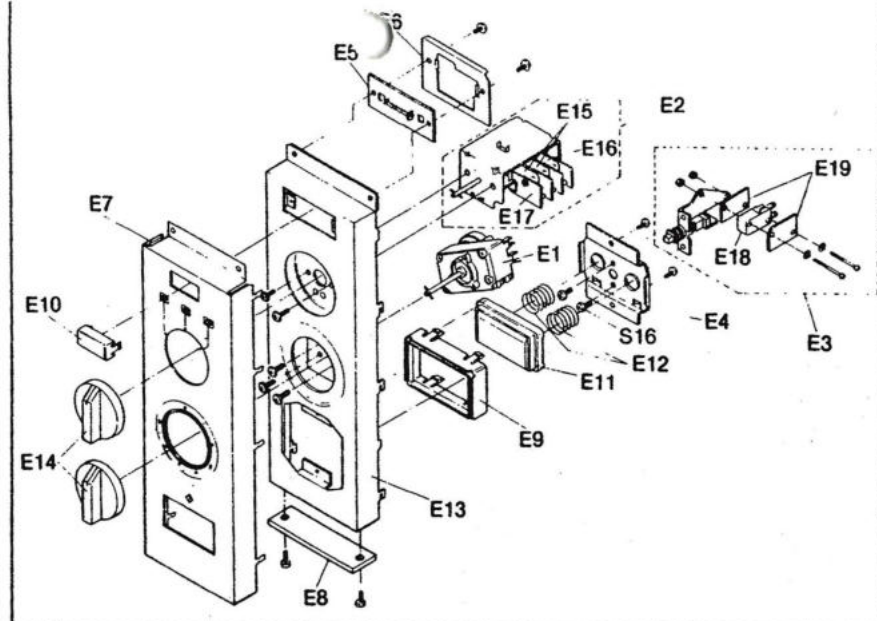
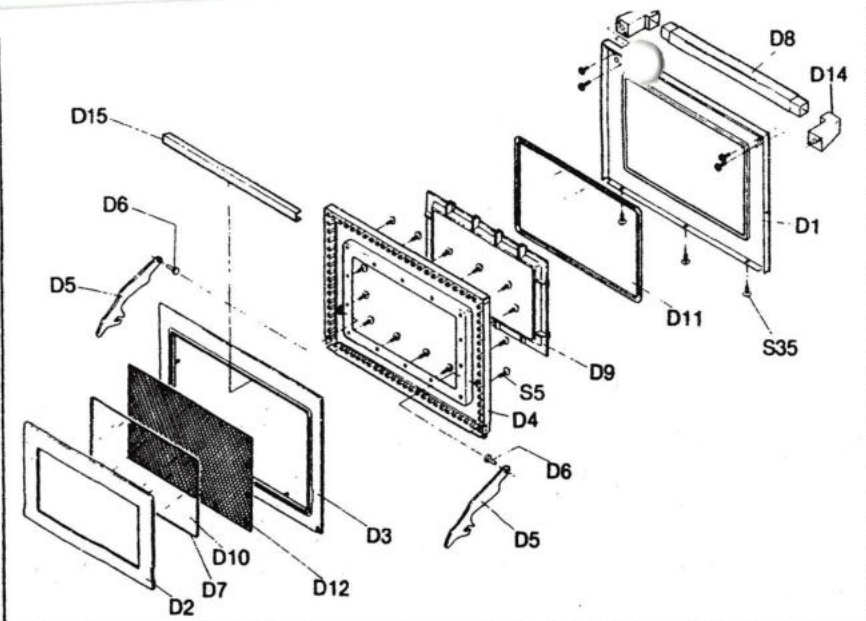
ANE 6202H60RN

Pos. Nr.	Bestell-Nr.	Beschreibung	Description	Anzahl p.Gerät	Bemerkung	Pos. Nr.	Bestell-Nr.	Beschreibung	Description	Anzahl p.Gerät	Bemerkung	
TÜR KPL. (DOOR ASSEMBLY)												
D1	ANE302AP10GN	Tür A kpl.	Door A assy	1		W3	ANE0367P00RN	Kabel Entstörkondensator 0.022µF	Lead wire 0.022µF Noise preventing capacitor (1)	1		
D2	ANE300AP00RN	Tür B	Door B	1								
D3	ANE3085P00RN	Tür C	Door C	1								
D4	ANE302KP20BN	Tür E kpl.	Door E assy	1								
D5	ANE3004-560	Türhebel	Door arm	2								
D6	ANE3036P00RN	Stift für Türhebel	Arm pin	2		W4	ANE0357-G90	Kabel	Lead wire	1		
D7	ANE3031P00RN	Gummi f. Türabschirmung A	Door screen A rub- ber	1		W5	ECNC4A333M	Entstörkondensator	Noise preventing capacitor	1		
D8	ANE3147P00RN	Handgriff C	Handle piece C	1		W6	ANE0361-G90	Kabel	Lead wire	2		
D9	ANE3003P00RN	Fensterrahmen	Window frame	1		W7	ANE0361-E00	Kabel	Lead wire	1		
D10	ANE3145P00RN	Türabschirmung A	Door screen A	1		W8	ANE0351-D30	Kabel	Lead wire	1		
D11	ANE3146P00RN	Türabschirmung B	Door screen B	1		STANDARD MATERIAL (STANDARD PARTS)						
D12	ANE3197P00RN	Türabschirmung C	Door screen C	1		S1	XTN3+8AV	Schraube	3x8	1	Türpuffer	Door buffer A
D13	ANE3070P00RN	Befestigungswinkel A	Handle piece A	1		S2	XTEANE3+6B	Schraube	3x6	4	Klammer f. Thermoschalter	Thermal cutout bracket
D14	ANE3134P00RN	Befestigungswinkel B	Handle piece B	1		S3	XTNANE4+8B	Schraube	4x8	2	Bedienplatte B	Escutcheon B
D15	ANE3198C00RN	Tür-Dichtung A	Door packing A	1		S4	XTNANE4+12B	Schraube	4x12	2	Garanzeigelampe	Cook lamp
SCHALTUHR, BEDIENPLATTE (TIMER, ESCUTCHEON BASE)						S5	XTWANE4+6B	Schraube	4x6	3	Sicherungshalter	Fuse holder
E1	ANE6001P00RN	Zeitschalter	Timer	1		S6	XTWANE4+12B	Schraube	4x12	4	Luftaustritt A	Exhaust guide A
E2	ANE620HP00RN	Wahlschaltereinsatz	Select switch assy	1						1	Winkel f. Lampe	Oven lamp bracket
E3	ANE610EP00RN	Startschalter	Start switch assy	1						4	Haltewinkel	Pulley holder B
E4	ANE6162P00RN	Klammer f. Startschalter	Start switch bracket	1						14	Tür B	Door B
E5	ANE620WP00RN	Garanzeigelampe	Cook lamp	1						3	Lufrichter D	Air guide D
E6	ANE6068P00RN	Klammer f. Garanzeigelampe	Cook lamp bracket	1						4	Klammer A,B	Reinforcement bracket A, B
E7	ANE801NP20RN	Bedienplatte A	Escutcheon A assy	1						9	Grundplatte	Base
E8	ANE8002P00RN	Bedienplatte B	Escutcheon B	1						4	Filterhalterung	Filter holder
E9	ANE8006P00RN	Bedienplatte D	Escutcheon D	1						2	Ant. Abdeckung	Antenna cover
E10	ANE8007-D70	Bedienplatte E	Escutcheon E	1						2	Luftaustritt C	Exhaust guide C
E11	ANE8024P00RN	Gartaste	Cook button	2						2	Lufrichter A	Air guide A
E12	ANE8037P00RN	Feder	Spring	1						2	Lufrichter B	Air guide B
E13	ANE802CP00RN	Klammer f. Kochuhr	Cook timer bracket	1						2	Klammer	Door key bracket
E14	ANE8020H60RN	Knopf f. Zeitschalter	Timer knob	2						2	Lufrichter D	Air guide D
E15	ANE6158B60AP	Wahlschalter A, B	Switch	2	Select switch (V-5-3C244)					2	Befestigung C	Parts bracket C
E16	ANE6142-D60	Wahlschalter C	Switch	1	Select switch (V-15G-3C28)					1	Befestigung D	Parts bracket D
E17	ANE6306-S50	Isolierscheibe R	Insulation sheet R	4						2	Diodenhalterung	Diode holder
E18	ANE6160H60RN	Startschalter	Switch	1	Start switch (V-10-3C28)	S7	XTC4+10BFC	Schraube	4x10	1	Klammer	Bracket
E19	ANE6306910AP	Isolierscheibe R	Insulation sheet R	2						1	Abdeckung f. Lampe	Lamp cover
VERPACKUNG UND ZUBEHÖR (PACKING AND ACCESSORIES)						S8	XTWANE4+12E	Schraube	4x12	1	Entstörkondensator (Erde)	Noise preventing capacitor (Earth)
P1	ANE0003P00RN	Bedienungsanweisung	Instruction book	1						2	Winkel f. Kondensator A, B	Capacitor bracket A, B
P2	ANE0016P00RN	Kochbuch	Cook book	1						1	Leistungsrelais	Power relay
P3	ANE0011P20RN	FTZ-Karte	FTZ card	1						1	Begrenzer- widerstand	Inrush resistor
P4	ANE0013730GN	Garantiekarte	Warranty card	1						2	Hochspannungs- umschalter	H.V.Select switch
P5	ANE0170P00RN	Türschild	Door label	1						2	Hochspannungs- kondensator	H.V.Capacitor
P6	ANE0102P20RN	Umkarton	Outer case	1		S9	XTWANE4+18B	Schraube	4x18	2	Winkel f. Lampe	Oven lamp bracket
P7	ANE0103P00RN	Bodenblech	Bottom case	1		S10	XTB4+10AFN	Schraube	4x10	5	Seitenplatte rechts	Right side panel
P8	ANE0106P00RN	Kunststoffhaube	Vinyl cover	1						5	Seitenplatte links	Left side panel
P9	ANE0107-560	Verpackung f. Tür	Door sheet	1		S11	XTTANE4+12BN	Schraube	4x12	15	Rückwand	Back panel
P10	ANE0108P00RN	Verpackung f. Glasplatte	Tray packing	1						2	Abluftblech	Exhaust cover
P11	ANE011CC00RN	Befestigung	Fastener U	4		S12	XSN3+4S	Schraube	3x4	4	Fassung f. Garraumlampe	Oven lamp socket
P12	ANE010AP10GN	Formteile, 1 Satz	Filler set	1		S13	XYN3+C8S	Schraube	3x8	4	Thermoschalter	Thermal cutout
P13						S14	XYN3+C18S	Schraube	3x18	1	Kabelanschluß	Cord connector
P14	ANE0601-560	Glasplatte	Glass cook plate	1		S15	XYN4+C8BNS	Schraube	4x8	2	Diode (Erde)	Diode (Earth)
VERDRAHTUNGSMATERIAL (WIRING MATERIAL)						S16	XYN4+C8S	Schraube	4x8	2	Startschalter	Start switch
W1	ANE030AP20RN	Kabelbaum	Lead wire harness	1		S17	XYN4+F12S	Schraube	4x12	2	Sicherheitsschalter A	Safety switch A
W2	ANE0366P10GN	Kabel Entstörkondensator 0.022µF	Lead wire 0.022µF Noise preventing capacitor (1)	1						2	Sicherheitsschalter B	Safety switch B
		Entstörkondensator 0.01µF	0.01µF Noise preventing capacitor (1)							2	Türschalter	Safety switch C
						S18	XSN4+15BNS	Schraube	4x15	1	Ventilatormotor	Fan motor
						S19	XSN4+26S	Schraube	4x26	2	Netzkabel (Erde)	Power supply cord (Earth)
										2	Sicherheitsschalter A	Safety switch A
						S20	XYN4+F10S	Schraube	4x10	4	Türschalter	Safety switch C
						S21	XTN3+6B	Schraube	3x6	2	Handgriff B..C	Handle piece B, C
										2	Gummi f. Verkleidung	Sash rubber A, B

EXPLOSIONSZEICHNUNG (EXPLODED VIEW) (NE-1330)

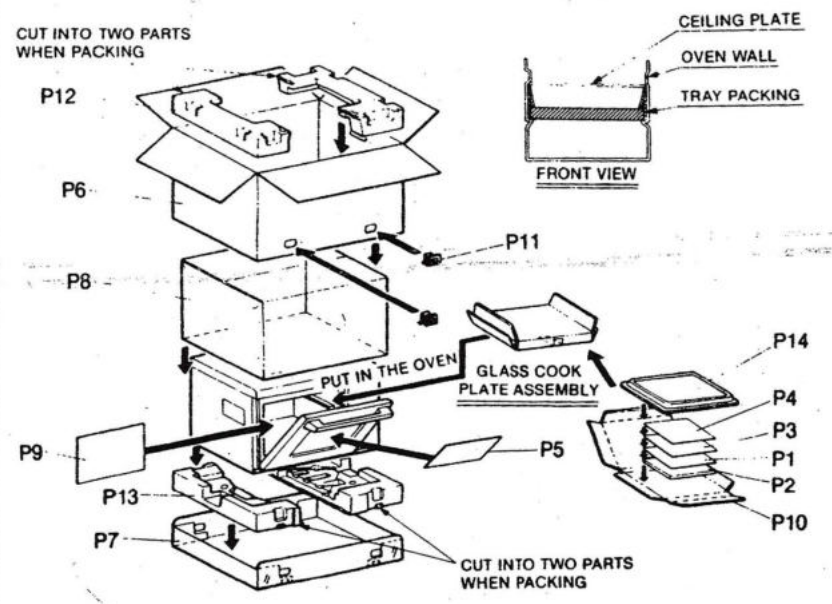


EXPLOSIONSZEICHNUNG UND ERSATZTEILLISTE

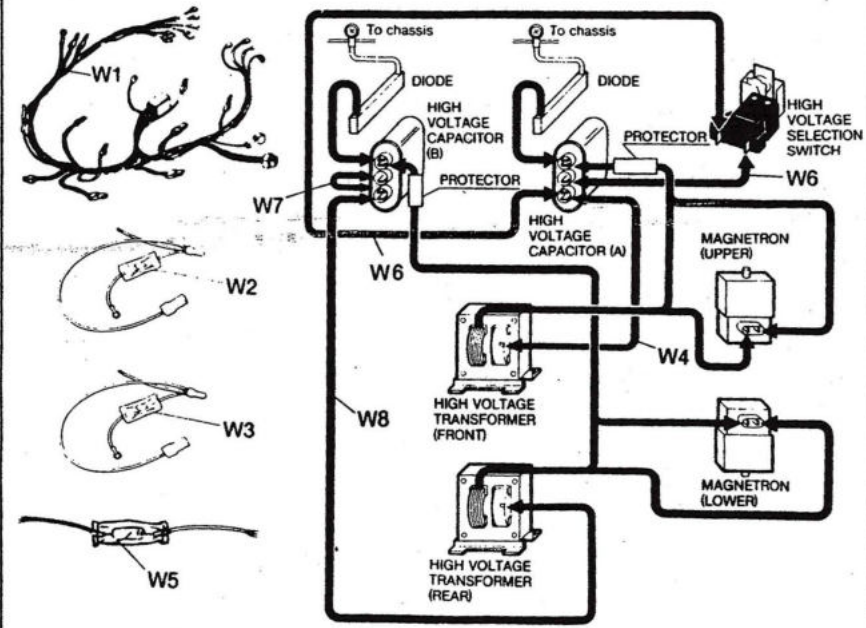


— 25 —

VERPACKUNG UND ZUBEHÖR (PACKING AND ACCESSORIES)



VERDRÄHTUNGSMATERIAL (WIRING MATERIAL)



NE-1330

Bunny

330

an d.