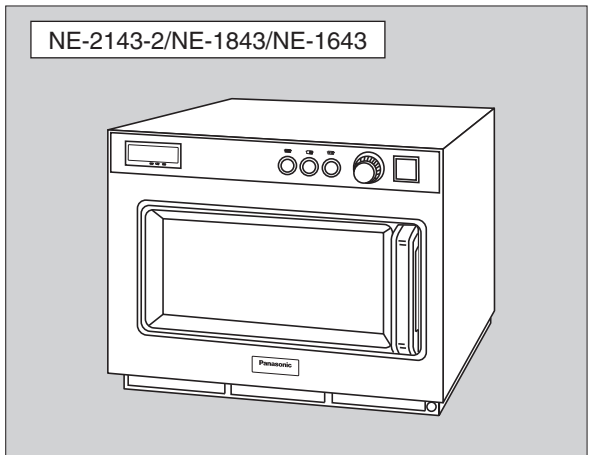
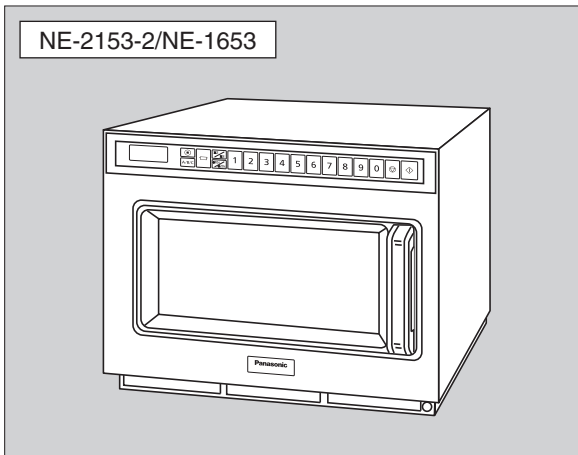


- Operating Instructions Microwave Ovens..... For Commercial Use**
(Original instructions)
- Bedienungsanleitung Mikrowellengeräte Für Gewerbliche Nutzung**
(Übersetzung der ursprünglichen Anweisungen)
- Mode d'emploi Fours à Micro-ondes... Pour Usage Professionnel**
(Traduction des instructions d'origine)
- Gebruiksaanwijzing Magnetronovens.... Voor Professioneel Gebruik**
(Vertaling van de oorspronkelijke instructies)
- Manual de Instrucciones... Hornos Microondas Para Uso Commercial**
(Traducción de las instrucciones originales)
- Istruzioni..... Forni a Microonde Per Uso Professionale**
(Traduzione delle istruzioni originali)
- Bruksanvisning..... Mikrovågsugnar... För yrkesmässig användning**
(Översättning av originalinstruktionerna)
- Brugsanvisning Mikrobølgeovne Til professionelt brug**
(Oversættelse af originale instruktioner)
- Bruksanvisning..... Mikrobølgeovner... For profesjonell bruk/storkjøkken**
(Oversettelse av de originale instruksjonene)
- Käyttöohjeet..... Mikroaaltouunit Ammattikäyttöön**
(Alkuperäisten ohjeiden käännös)

NE-2153-2/NE-1653 NE-2143-2/NE-1843/NE-1643



Please read these instructions completely before operating this oven and keep for future reference.
Bitte lesen Sie diese Anweisungen sorgfältig durch, bevor Sie diesen Herd bedienen und bewahren Sie sie zum Nachschlagen auf.
Veuillez lire ces instructions dans leur intégralité avant d'utiliser le four et conservez-les pour future référence.
Lees deze handleiding eerst volledig door voordat u de oven in gebruik neemt en bewaar deze goed.
Lea las instrucciones detenidamente antes de empezar a usar el horno y conserve este manual para futuras consultas.
Leggere a fondo queste istruzioni prima di utilizzare il forno e conservarle per riferimento futuro.
Läs noggrant igenom denna bruksanvisning i sin helhet innan du använder denna ugn och behåll den som en framtida referens.
Læs disse instruktioner omhyggeligt, før du betjener denne ovn, og gem instruktionerne til fremtidig brug.
Les nøye igjennom disse bruksanvisningen før du tar i bruk ovnen, og ta vare på den for fremtidig referanse.
Lue nämä ohjeet kokonaan ennen uunin käyttöä ja säilytä ne myöhempää tarvetta varten.

Inhalt

Wichtige Sicherheitshinweise	31
Pflege Ihres Mikrowellengerätes	37
Vor der Verwendung	39
Zeichnung des Gerätes NE-2143-2/NE-1843/NE-1643	40
Betrieb des Gerätes NE-2143-2/NE-1843/NE-1643	41
Zeichnung des Gerätes NE-2153-2/NE-1653	42
Betrieb des Gerätes NE-2153-2/NE-1653	43
A. Manuelles einstufiges Erhitzen	43
B. Manuelles zwei- bis fünfstufiges Erhitzen	44
C. Programmierung der Speicher-Tasten für einstufiges Erhitzen	45
D. Programmierung der Speicher-Tasten für zwei- bis fünfstufiges Erhitzen	46
E. Erhitzen mit Speicher-Taste	46
F. Programmierung der Taste für doppelte/dreifache Menge	47
G. Erhitzen mit Speicher-Taste für Erhitzen der doppelten/dreifachen Menge	48
H. Erhitzen mit +10s/+20s-Taste	48
I. Ablesen des Vorgangszählers	49
J. Aktivierung der Programm-Verriegelung	49
K. Deaktivierung der Programm-Verriegelung	49
L. Anzeigen der Programmliste	50
M. Auswahl der Piepton-Optionen	51
N. Luftfilterreinigungs-Alarm programmieren	52
O. Garraumbeleuchtung	53
Vor dem Kochen	55
Kochanleitungen — Zeittabellen für Erhitzen und Auftauen —	56
Erklärung der Fehlercodes zur Selbstdiagnose	57
Montagehinweise für Stapeln	57
Technische Daten	283

Dieses Gerät erfüllt die europäische EMV-Norm (EMV = elektromagnetische Verträglichkeit) für gegenseitige Beeinflussung EN 55011. Gemäß dieser Norm handelt es sich bei diesem Produkt um ein Gerät der Gruppe 2, Klasse B, und es hält die vorgeschriebenen Grenzen ein. Gruppe 2 bedeutet, dass die Hochfrequenzenergie absichtlich in der Form von elektromagnetischer Strahlung erzeugt wird, um damit Speisen zu wärmen und zu kochen. Klasse B bedeutet, dass dieses Produkt in normalen Haushalten benutzt werden kann.

Hergestellt von: Panasonic Corporation, 1006 Oaza Kadoma,
Kadoma City, Osaka, Japan

Importeur: Panasonic Marketing Europe GmbH
Panasonic Testing Centre,
Winsbergring 15, 22525 Hamburg,
Deutschland

Der Schalldruckpegel beträgt weniger
als 70 dB (A gewichtet).

Wichtige Sicherheitshinweise

INSTALLATION

ENTFERNEN DER SCHUTZFOLIE

Zum Schutz gegen Zerkratzen des Gehäuses während des Transports wurde das Gerät mit einer Schutzfolie versehen. Ziehen Sie diese Folie vor der Installation oder der Verwendung ab.

BRINGEN SIE DAS WARNSCHILD AN.

Wenn Ihrem Gerät ein Warnschild beiliegt, bringen Sie dieses bitte vor der Verwendung des Gerätes an dessen Oberseite an.

ERDUNG

WICHTIG: UM DIE SICHERHEIT VON PERSONEN ZU GEWÄHRLEISTEN, MUSS DIESES GERÄT ORDNUNGSGEMÄSS GEERDET WERDEN.

Sollte eine Steckdose nicht geerdet sein, obliegt es der Eigenverantwortlichkeit und Verpflichtung des Kunden, sie durch eine ordnungsgemäß geerdete zu ersetzen.

WARNUNG BEZÜGLICH SPANNUNG UND LEISTUNG

Die verwendete Spannung muss mit der auf dem Mikrowellengerät angegebenen übereinstimmen. Die Verwendung einer höheren als der angegebenen Spannung ist gefährlich und kann zu Bränden oder anderen Unfällen bzw. Beschädigungen führen.

AUFSTELLUNG DES GERÄTES

Stellen Sie das Mikrowellengerät auf eine ebene und stabile Oberfläche. Stellen Sie das Gerät nicht an einen heißen oder feuchten Ort; z. B. in die Nähe eines Gas- oder ElektroGerätes. Betreiben Sie das Gerät nicht bei einer Raumtemperatur über 40°C gute Belüftung möglich sein. Wenn das Mikrowellengerät zu nahe bei einem Radio- oder Fernsehgerät steht, und das Rundfunksignal schwach ist, besteht die Möglichkeit einer geringen Störbeeinflussung.

Um sicheren und effizienten Betrieb zu gewährleisten, muss zu den Belüftungsschlitzen des Gerätes ausreichender Luftstrom möglich sein, d. h. 5 cm an den Seiten und der Rückseite sowie 20 cm über dem Gerät. Montieren Sie die Geräte nicht höher als 1,6 m und nicht tiefer als 0,8 m. Das Gerät muss so platziert werden, dass auf das Bedienfeld und die Tür leicht zugegriffen werden kann, aber auch, um ihn leicht vom Netz trennen bzw. den Strom durch eine Sicherung oder einen Leitungsschutzschalter abschalten zu können.

Wichtige Sicherheitshinweise

WARNUNG

1. Um die Gefahr von Verbrennungen, Stromschlag, Brand, Verletzungen von Personen oder übermäßiger Mikrowellenenergie zu verringern: Lesen Sie vor dem Gebrauch des Mikrowellengerätes alle Anleitungen.
2. Wenn die Tür oder Türdichtungen beschädigt sind, darf das Gerät nicht in Betrieb genommen werden, bis dies von einer kompetenten Person repariert wurde.
3. Der Inhalt von Trinkfläschchen und Gläsern mit Babynahrung muss vor dem Verzehr umgerührt oder geschüttelt werden, sowie deren Temperatur gemessen werden, um Verbrennungen zu vermeiden.
4. Flüssigkeiten und andere Nahrungsmittel dürfen nicht in geschlossenen Behältern erhitzt werden, da diese explodieren können.
5. Die Mikrowellen-Erwärmung von Getränken kann zu verzögertem explosionsartigem Kochen führen; geben Sie deshalb Acht bei der Handhabung des Behälters.
6. Für alle Personen außer kompetenten Fachleuten ist es gefährlich, Service- oder Reparaturarbeiten durchzuführen, bei denen die Abdeckung des Gerätes, die Schutz vor der Mikrowellenenergie bietet, abgenommen werden muss.

Wichtige Sicherheitshinweise

VORSICHT

1. Um die hohe Qualität der Magnetfeldröhre und anderer Bauteile zu erhalten, sollten Sie das Gerät nicht einschalten, wenn sich kein Essen darin befindet.
2. Innerhalb des Gehäuses sind hohe Spannungen vorhanden. Reparaturen und Einstellungen dürfen nur von qualifizierten Servicetechnikern durchgeführt werden.
3. Um beste Kühlung zu gewährleisten, benötigt dieses Mikrowellengerät genügend Belüftungs-Freiraum auf der Rückseite. Sie sollten die Belüftungsschlitze während des Kochens frei halten.
4. Trocknen Sie keine Wäsche im Mikrowellengerät, da die Gefahr besteht, dass die Kleidung zu brennen beginnt, wenn sie zu lange im Gerät belassen wird.
5. Verwenden Sie dieses Mikrowellengerät nur für den in dieser Anleitung beschriebenen Zweck.
6. Verwenden Sie dieses Mikrowellengerät niemals, wenn er nicht ordnungsgemäß funktioniert, bzw. wenn er beschädigt ist oder fallen gelassen wurde.
7. Verwenden Sie ihn nicht in Außenbereichen.
8. Tauchen Sie Netzkabel und Stecker nicht in Wasser.
9. Halten Sie das Kabel von heißen Oberflächen fern.
10. Lassen Sie das Kabel nicht über die Tisch- oder Thekenkante herab hängen.
11. Zur Verminderung der Brandgefahr im Innenraum des Gerätes:
 - a) Lassen Sie die Speisen nicht überkochen. Beobachten Sie gut das Mikrowellengerät, wenn Sie zur Verbesserung des Kochergebnisses Papier, Kunststoff oder andere brennbare Materialien in das Gerät gegeben haben.
 - b) Wenn Sie einen Kunststoffbeutel in das Gerät geben, entfernen Sie eventuelle metallische Verschlussstreifen.
 - c) Sollte sich innerhalb des Gerätes etwas entzünden, halten Sie die Tür des Gerätes geschlossen und schalten Sie ihn über den Wandschalter, die Sicherung oder den Leitungsschutzschalter aus.

Wichtige Sicherheitshinweise

12. Lagern Sie keine entzündlichen Materialien in der Nähe des Gerätes, sowie weder auf noch in ihm. Es besteht Brandgefahr.
13. Verwenden Sie diesen Gerät NICHT, um Chemikalien oder andere Non-Food-Artikel zu erwärmen. Reinigen Sie diesen Gerät NICHT mit Produkten, die ätzende Chemikalien enthalten. Die Erwärmung ätzender Chemikalien in diesem Gerät kann zum Austreten von Mikrowellen-Strahlung führen.
14. Verwenden Sie diesen Gerät nicht zur Heim-Konservierung oder zur Erwärmung von geschlossenen Glaskonserven. Dadurch würde sich hoher Druck aufbauen und die Glaskonserve könnte explodieren. Außerdem kann das Mikrowellengerät die Speise nicht auf der korrekten Konservierungs-Temperatur halten. Falsch konservierte Lebensmittel können verderben und ihr Verzehr wäre gefährlich.
15. Frittieren Sie nicht in Ihrem Mikrowellengerät.
16. Kartoffel, Äpfel, Eidotter, ganze Kürbisse und Würstchen gehören zu den Lebensmitteln mit nicht-poröser Haut. Diese Art von Lebensmittel muss vor dem Kochen angestochen werden, um ein Zerplatzen zu verhindern.
17. **VERWENDEN SIE KEIN HANDELSÜBLICHES FLEISCHTHERMOMETER IM MIKROWELLENHERD.** Um die Kochtemperatur eines Bratens oder Huhns zu messen, verwenden Sie ein MIKROWELLEN-THERMOMETER. Als Alternative kann ein handelsübliches Fleischthermometer verwendet werden, jedoch muss hierzu vorher das Essen aus dem Gerät entnommen werden. Falls es noch nicht fertig gekocht ist, geben Sie es wieder zurück in das Gerät und kochen Sie es noch ein paar Minuten länger auf der empfohlenen Stufe. Es ist wichtig, dass Fleisch und Geflügel gründlich gekocht werden.
18. Bei der Zubereitung von Mikrowellen-Popcorn sollten Sie besonders vorsichtig sein. Kochen Sie nur für die vom Hersteller empfohlene Mindestzeit. Befolgen Sie die zur Leistung Ihres Mikrowellengerätes gehörige Anleitung. Lassen Sie das Mikrowellengerät bei der Zubereitung von Popcorn NIEMALS unbeaufsichtigt.

Wichtige Sicherheitshinweise

19. Entfernen Sie bei der Erwärmung von Baby-Fläschchen immer Deckel und Sauger. Die Flüssigkeit am oberen Ende des Fläschchens wird viel heißer sein als unten, deshalb muss es vor Überprüfen der Temperatur gut geschüttelt werden. Von Gläsern mit Babynahrung muss ebenfalls der Deckel entfernt werden, und der Inhalt muss gerührt oder geschüttelt werden, bevor seine Temperatur gemessen wird.
20. Die Türdichtungen und Bereiche darum sollten mit einem feuchten Tuch gereinigt werden.
21. Wenn Sie Rauch bemerken, schalten Sie das Gerät aus oder stecken Sie es ab, und halten Sie die Tür geschlossen, um eventuelle Flammen zu unterdrücken.
22. Wenn das Netzkabel beschädigt ist, muss es durch den Hersteller, seinen Servicepartner oder durch eine ähnlich qualifizierte Person ersetzt werden, um ein Risiko zu vermeiden.
23. Vor dem Gebrauch muss der Benutzer überprüfen, ob alle Gegenstände für die Verwendung in Mikrowellengeräten geeignet sind.
24. Bei der Erwärmung von Flüssigkeiten, z. B. Suppen, Saucen oder Getränken in Ihrem Mikrowellengerät kann es vorkommen, dass die Flüssigkeit über ihren Kochpunkt hinaus erhitzt wird, ohne dass es zur Blasenbildung kommt. Dadurch kann es zu einem plötzlichen Überkochen der heißen Flüssigkeit kommen. Um dies zu verhindern, sollten folgende Schritte unternommen werden:
 - a) Verwenden Sie keine geraden Behältnisse mit engen Hälsen.
 - b) Überhitzen Sie nicht.
 - c) Rühren Sie die Flüssigkeit um, bevor Sie den Behälter in das Gerät geben und wiederholen Sie dies nach der halben Kochzeit.
 - d) Lassen Sie den Behälter nach Beenden des Kochens eine kurze Zeit stehen und rühren Sie erneut um, bevor Sie ihn heraus nehmen.
25. Wenn Sie Speisen in Kunststoff- oder Papierbehältern erwärmen, behalten Sie das Gerät wegen der Möglichkeit der Entzündung im Auge.
26. Eier in der Schale und ganze hartgekochte Eier dürfen nicht im Mikrowellengerät erwärmt werden, da diese explodieren können, auch nachdem die Mikrowellen-Erwärmung beendet wurde.

Wichtige Sicherheitshinweise

27. Dieses Gerät kann von Kindern ab 8 Jahren benutzt werden bzw. von Personen mit verringertem physischem, Sinnes- oder geistigem Leistungsvermögen oder Mangel an Erfahrung und Kenntnis, wenn sie unter Aufsicht stehen oder Anweisungen betreffend des Gebrauchs des Gerätes auf eine sichere Weise und die damit verbundenen Gefahren verstehen. Kinder dürfen nicht mit dem Gerät spielen. Reinigung und Wartung darf nicht von unbeaufsichtigten Kindern durchgeführt werden.
28. Das Gerät darf nicht mit einem Wasserstrahl gereinigt werden.
29. Es besteht Gefahr durch elektromagnetische Felder, und Personen mit Herzschrittmachern sollten sich generell nicht in der Nähe von elektromagnetischen Feldern aufhalten. Beachten Sie in diesem Fall die Anweisungen des Herstellers.
30. Wenn dieses Produkt nicht verwendet wird, bewahren Sie keine Gegenstände darin auf. Andernfalls kann die Umgebung gefährdet werden, falls der Schalter irrtümlich betätigt wird.
31. Verwenden Sie keine Produkte aus Recycling-Papier, da diese Verunreinigungen enthalten können, die im Betrieb zu Funken und/oder Brand führen könnten – es sei denn, es ist auf der Verpackung ausdrücklich angegeben, dass sie für die Verwendung in der Mikrowelle geeignet ist.
32. Während Servicearbeiten und des Austauschens von Teilen muss das Gerät von seiner Stromversorgung getrennt werden. Nachdem der Netzstecker des Gerätes gezogen wurde, sollte er stets für den Servicetechniker sichtbar sein, damit dieser sicher sein kann, dass der Stecker nicht versehentlich wieder eingesteckt wurde.
33. Das Gerät sollte regelmäßig gereinigt und alle Lebensmittelreste entfernt werden.
34. Verwenden Sie keine Metallbehälter, mit Gold oder Silber verzierte Keramikbehälter, bzw. keine Behälter, die Metall enthalten.

Pflege Ihres Mikrowellengerätes

Wenn das Mikrowellengerät nicht in einem sauberen Zustand gehalten wird, kann die Oberfläche darunter leiden, was sich nicht nur auf die Lebensdauer des Gerätes negativ auswirken, sondern sogar zu gefährlichen Situationen führen könnte.

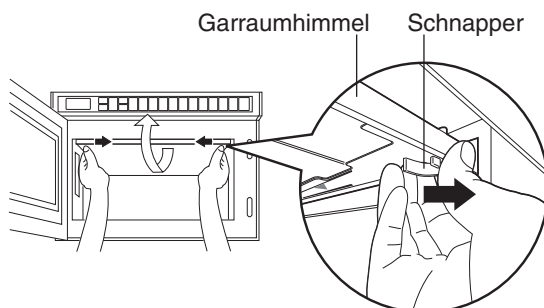
1. Ziehen Sie vor der Reinigung den Stecker aus der Steckdose.
2. Halten Sie die Innenseite des Gerätes [und den Zwischenboden (nur NE-2143-2, NE-2153-2)] stets sauber. Wenn Lebensmittelreste oder verschüttete Flüssigkeiten am Boden oder an den Wänden, bzw. an der Tür oder zwischen den Türdichtungen kleben bleiben, absorbieren diese die Mikrowellen und können Funken oder Lichtbogen erzeugen. Wischen Sie Verschüttetes mit einem feuchten Tuch ab. Wenn das Gerät sehr schmutzig ist, kann ein Küchenreiniger oder Lebensmittel-Desinfektionsmittel verwendet werden. Verwenden Sie keine rauen Reinigungs- oder Scheuermittel.
3. Die Außenseite dieses MikrowellenGerätes sollte nur mit Seife und Wasser gereinigt und dann mit einem weichen Tuch getrocknet werden. Geben Sie Acht, dass kein Wasser in die Belüftungsschlitze an der Rückseite und in die Öffnungen des Bedienfeldes gelangt; dies könnte das Gerät beschädigen.
4. Reinigen Sie das Sichtfenster in der Tür mit einer sehr milden Seife und Wasser. Verwenden Sie nur weiche Tücher. Verwenden Sie niemals Fensterreiniger. Die Vordertür könnte durch raue Seife oder Reiniger zerkratzt werden.

REINIGUNG DES SPRITZSCHUTZGITTERS

1. Halten Sie die Schnappbefestigungen des Garraumhimmels mit beiden Händen und ziehen Sie sie nach innen und dann nach unten. Jetzt können Sie das Garraumhimmel aus dem Mikrowellengerät nehmen.
2. Spülen Sie das Garraumhimmel in Seifenwasser oder einem Lebensmittel-Desinfektionsmittel.
3. Achten Sie darauf, das Gitter wieder einzusetzen, bevor Sie das Gerät verwenden.

VORSICHT

Das Garraumhimmel muss sicher eingesetzt sein, wenn Sie das Mikrowellengerät benutzen.

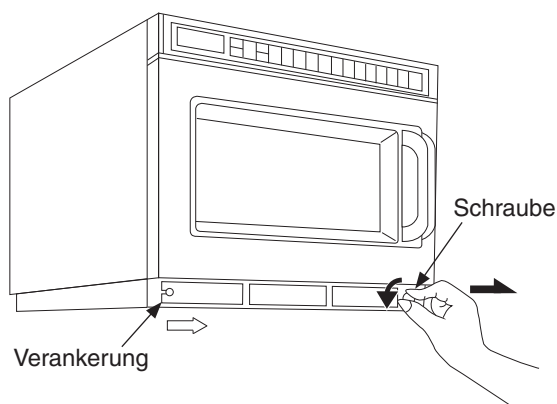


Pflege Ihres Mikrowellengerätes

REINIGUNG DES LUFTFILTERS

Reinigen Sie regelmäßig den Luftfilter laut folgender Anleitung. Wenn der Luftfilter mit Staub verschmutzt ist (*), kann es zu Problemen beim Betrieb des Gerätes kommen.

1. Zum Abnehmen des Luftfilters drehen Sie zunächst die rechte Schraube der Schürze an der Vorderseite unten nach links. Schieben Sie dann den Filter nach rechts und ziehen Sie ihn aus seiner linken Verankerung.
 2. Waschen Sie diesen Filter in warmem Seifenwasser.
 3. Achten Sie darauf, den Luftfilter wieder einzusetzen, bevor Sie das Gerät verwenden.
- (*) Wenn der Luftfilter verschmutzt ist, kann sich das Mikrowellengerät überhitzen.



Vor der Verwendung

KOCHGESCHIRR

1. Bevor Sie das Mikrowellengerät verwenden, überprüfen Sie, ob die Behälter für Mikrowellen geeignet sind. Geben Sie **KEINE VERSIEGELTEN BEHÄLTER IN DEN MIKROWELLENHERD**, denn diese könnten explodieren. N.B.: Lesen Sie immer die Anweisungen des Herstellers, denn manche Firmen produzieren Speisen in Behältern, die nicht angestochen werden müssen.
2. Lassen Sie das Gerät **NICHT** unbeaufsichtigt, wenn Sie einen Behälter aus Papier, Kunststoff oder anderen brennbaren Materialien verwenden. Verwenden Sie keine Produkte aus Recycling-Papier, da diese Verunreinigungen enthalten können, die im Betrieb zu Funken und/oder Brand führen könnten – es sei denn, es ist auf der Verpackung ausdrücklich angegeben, dass sie für die Verwendung in der MIKROWELLE geeignet ist.
3. Hitzebeständiges Glas, wie z. B. Pyroceram und Pyrex, ist für die Verwendung im Mikrowellengerät am besten geeignet.
4. Sollten Lichtbogen auftreten, überprüfen Sie nochmals gründlich die Eignung des Geschirrs für die Mikrowelle.
5. Sie können gewöhnliches Glasgeschirr, Porzellan, Kunststoff- und Papiergeschirr verwenden, wenn Sie die Speisen auf eine niedrige Temperatur erhitzen. Die Verwendung dieses Geschirrs für hohe Temperaturen kann zum Zerschlagen oder Verformungen führen.
6. Sie können gedünstetes Gemüse in einer speziellen „durchsichtigen“ Frischhaltefolie oder Wachspapier kochen. Kochen Sie nicht in Plastiktüten.

VORSICHT

Verwenden Sie kein **METALLGESCHIRR** in diesem Mikrowellengerät.

AUFTAUEN VON TIEFKÜHLWAREN

1. Wenn Sie tiefgekühlte Speisen im Mikrowellengerät vollständig auftauen möchten, kann es vorkommen, dass das Lebensmittel ungleichmäßig aufgetaut wird. Dies liegt an der unterschiedlichen Dicke und Form der Speise. Es kann zu Tropfen kommen, und manchmal kann ein Teil der Speise bereits kochen, während ein anderer Teil noch gefroren ist. Wenn Sie Tiefkühlwaren verwenden, sollten Sie sie nie zu 100 % auftauen. Am besten tauen Sie sie zu 70 % im Mikrowellengerät auf, um sie für den nächsten Kochvorgang vorzubereiten.
2. Um ein gleichmäßiges Auftauen zu erreichen, drehen Sie die Speise während des Auftauens um oder ändern Sie ihre Lage.
3. Wenn Sie fettes Fleisch auftauen möchten, erhitzen Sie es kurze Zeit im Mikrowellengerät, und lassen Sie es dann bei Raumtemperatur stehen; oder erhitzen Sie es in Intervallen, bis es aufgetaut ist.
4. Wenn Sie ein ganzes Huhn oder andere Tiefkühlwaren mit unregelmäßiger Form auftauen, umwickeln Sie die Beine oder dünnen Teile mit Alufolie. Andernfalls tauen die dünnen Teile schneller auf und können sogar schon zu kochen beginnen, bevor andere Teile aufgetaut sind. Bei großen Fleischstücken können Sie die Seiten mit Alufolie umwickeln, sodass das Fleisch nur von den senkrechten Mikrowellen gleichmäßig aufgetaut wird.
5. Eis sollte hier und da während des Auftauens entfernt werden.

SONSTIGE NÜTZLICHE HINWEISE

FÜR BESTE ERGEBNISSE

1. Wenn Sie die Zeit für gewisse Speisen bestimmen möchten, rechnen Sie immer mit der kürzesten Zeit und prüfen Sie gelegentlich während des Kochens den Fortschritt. Ein Mikrowellengerät kocht so schnell, deshalb können Ihre Speisen schnell überkocht werden.
2. Geben Sie Acht auf die Kochzeit geringer Essensmengen, bzw. bei Speisen mit geringem Wassergehalt. Diese könnten verbrennen, wenn sie zu lange gekocht werden.
3. Verwenden Sie das Mikrowellengerät nicht zum Trocknen von Geschirrtüchern oder Servietten. Diese könnten verbrennen, wenn sie zu lange erhitzt werden.
4. Kochen Sie keine Eier in der Mikrowelle.
5. Wenn Sie ein Ei kochen möchten, stechen Sie die Dottermembran an, bevor Sie das Ei in das Gerät geben, um zu verhindern, dass das Ei platzt.

SPEISEN BRAUN BRATEN

Im Allgemeinen werden die Speisen beim Kochen in einem Mikrowellengerät nicht braun gebraten. Dies gehört zu den Eigenschaften des Gerätes. Um Hähnchen zu bräunen, streichen Sie während des Kochens oder davor Soße auf die Oberfläche. Sie können Fleisch auch in einer herkömmlichen Pfanne anrösten, bevor Sie es im Mikrowellengerät kochen. Dasselbe Ergebnis erhalten Sie auch mit einer Mikrowellen-Bratpfanne.

GLEICHMÄSSIGES KOCHEN

Öffnen Sie die Tür und drehen Sie das Geschirr um oder wenden Sie das Essen während des Kochens. Dies hilft, die Speisen gleichmäßiger zu kochen. Wenn Sie Hähnchen kochen, sind die Schenkel früher „durch“, als andere Teile. Umwickeln Sie während des Kochens die Schenkel mit Alufolie. Dadurch werden die Mikrowellen reflektiert, und das Fleisch gleichmäßiger gekocht.

KOCHEN AUF ZWEI EBENEN (nur NE-2143-2/2153-2)

Geben Sie beim Erhitzen immer ein Geschirr in die Mitte des unteren Bodens.

Wenn Sie das Mikrowellengerät hauptsächlich zum Erwärmen einer einzigen Speise verwenden, entfernen Sie den Zwischenboden und benutzen Sie nur den unteren Boden.

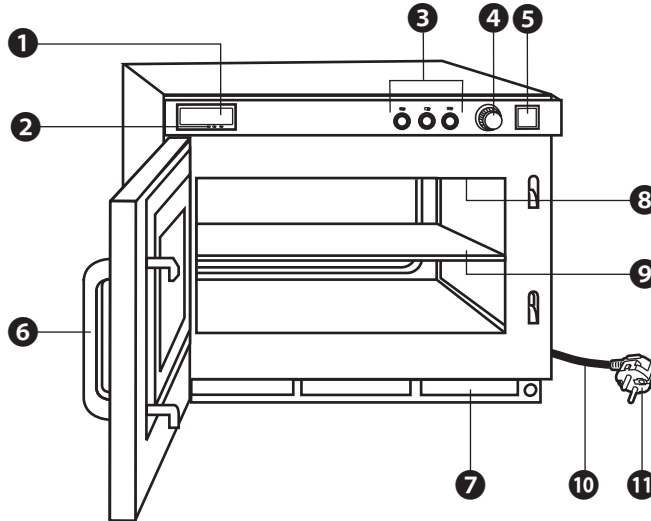
Wenn Sie zwei Speisen gleichzeitig erwärmen, geben Sie beide Behälter auf den unteren Boden, es sei denn, die Behälter sind zu groß dafür, dann können Sie einen auf den Zwischenboden stellen.

Wenn Sie mehr als zwei Teller erhitzen, verteilen Sie sie gleichmäßig auf die beiden Böden.

Lassen Sie zwischen den Tellern genug Platz und stopfen Sie nicht zu viel Essen in das Gerät.

Wenn der Zwischenboden nicht benutzt wird, sollte er außerhalb des Mikrowellengerätes gelagert werden. Legen Sie ihn nicht auf den unteren Boden.

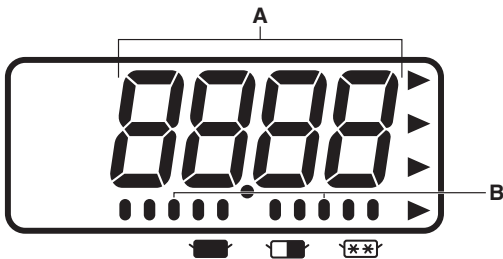
Zeichnung des Gerätes NE-2143-2/NE-1843/NE-1643



- ❶ Digitalanzeige (siehe unten)
- ❷ Leistungspegel-Anzeige
- ❸ Leistungspegel-Auswahltasten
- ❹ Zeiteinstellrad
- ❺ Starttaste
- ❻ Türgriff

- ❼ Luftfilter
- ❽ Garraumhimmel
(Oberseite des Innenraums)
- ❾ Zwischenboden (nur NE-2143-2)
- ❿ Netzkabel
- ⓫ Netzstecker

Das Warnschild ist an der Außenseite angebracht.



- A — Heizzeit-Anzeige (Min., Sek.)
- B — Leistungspegel-Anzeige
 - : HOCH
 - ▬ : MITTEL
 - ✕✕ : AUFTAUEN

Betrieb des Gerätes NE-2143-2/NE-1843/NE-1643

Beispiel: Kochen einer Mahlzeit auf MITTLERER Stufe für 4 Minuten



1. Vergewissern Sie sich, dass das Mikrowellengerät an eine ordnungsgemäß geerdete Steckdose angeschlossen ist.



2. Öffnen Sie die Tür.
Die Lampe des Gerätes schaltet sich ein. Auf der Digitalanzeige wird „0“ angezeigt und die Leistungspegel-Anzeige erscheint.

3. Geben Sie das Essen in einen passenden Behälter in die Mitte des Gerätes und schließen Sie die Tür sicher.

Die Lampe des Gerätes schaltet sich aus.

Anmerkung: Wenn „0“ angezeigt wird, ist der Betrieb möglich. Eine Minute, nachdem die Tür geschlossen wurde, verschwindet die „0“.



4. Falls Sie nicht auf der Stufe (HOCH) kochen möchten, drücken Sie die Auswahltaste des gewünschten Leistungspegels.
Der gewählte Leistungspegel wird unter der Digitalanzeige angezeigt.
[Beispiel]: Drücken Sie einmal die Leistungspegel-Auswahltaste für (MITTEL).



5. Stellen Sie die gewünschte Erhitzungszeit ein.
Bitte überprüfen Sie, ob die Erhitzungszeit angezeigt wird.
Anmerkung: Die Erhitzungszeit kann bei auf maximal 25 Minuten eingestellt werden, bzw. 30 Minuten bei oder .
[Beispiel]: Stellen Sie die Erhitzungszeit auf 4 Minuten ein.



6. Drücken Sie die Starttaste.
 - A. Die Lampe des Gerätes schaltet sich ein.
 - B. Das Erhitzen beginnt.
 - C. Die Leistungspegel-Anzeige beginnt zu blinken.
 - D. Die Erhitzungszeit auf der Digitalanzeige beginnt mit dem Countdown.



7. Wenn die Zeit auf Null angelangt ist, ertönt ein Piepton und das Erhitzen stoppt.
Die Lampe des Gerätes schaltet sich aus. Es blinkt „0000“, bis die Tür geöffnet wird.
Eine Minute später schaltet sich der Lüfter aus.



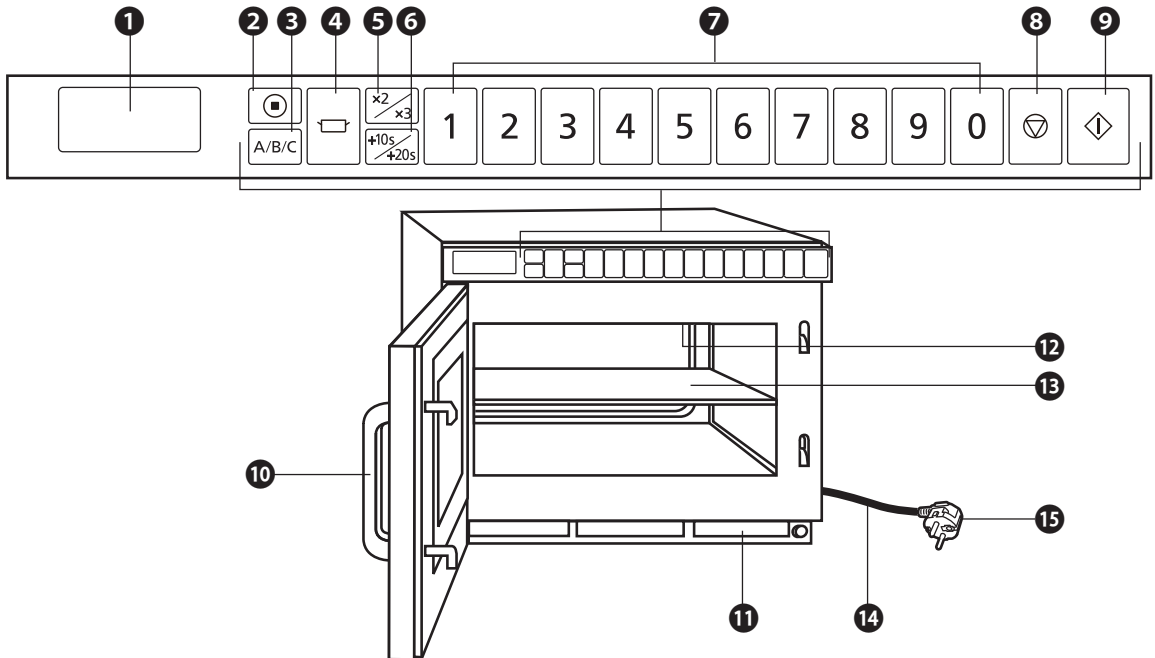
8. Öffnen Sie die Tür, um das Essen herauszunehmen.
Die Lampe des Gerätes schaltet sich ein. Auf der Digitalanzeige wird „0“ angezeigt und die Leistungspegel-Anzeige erscheint.



9. Schließen Sie die Tür.
Die Lampe des Gerätes schaltet sich aus und eine Minute danach wird die Digitalanzeige dunkel.

- Wenn Sie bei offener Tür die Starttaste drücken, wird in allen Fällen „0“ angezeigt.
- Sie können auch nach Einstellung der Erhitzungszeit den Leistungspegel noch ändern.
- Wenn Sie die Erhitzungszeit während des Erhitzens ändern möchten, stellen Sie einfach den Timer auf die gewünschten Minuten und Sekunden ein.

Zeichnung des Gerätes NE-2153-2/NE-1653

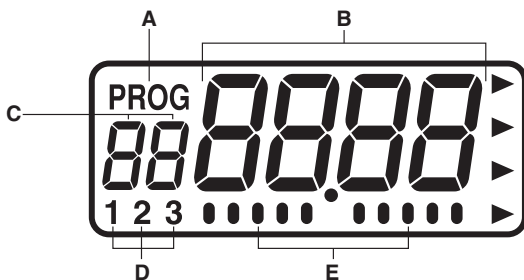


- ① Digitalanzeige (siehe unten)
- ② Prog(ramm)-Taste
- ③ Shift-Taste (A/B/C)
- ④ Leistungspegel-Auswahl-Taste
- ⑤ doppelte/dreifache Menge Taste
- ⑥ +10s/+20s-Taste
- ⑦ •Ziffern-/Speicher-Tasten
•Zeiteingabe
- ⑧ Stop/Reset-Taste

- ⑨ Start-Taste
- ⑩ Türgriff
- ⑪ Luftfilter
- ⑫ Garraumhimmel
(Oberseite des Innenraums)
- ⑬ Zwischenboden (nur NE-2153-2)
- ⑭ Netzkabel
- ⑮ Netzstecker

Das Warnschild ist an der Außenseite angebracht.

- A—Programmanzeige
- B—Heizzeit-Anzeige
(„Min., Sek.“ oder „Std., Min.“)
- C—•Speicher-Tasten-Ziffernanzeige
•Erhitzungsstufen-Anzeige
- D—Muster der Summertoneinstellung
- E—•Aufrufen programmierten Erhitzens:
Anzeige Nummer der Stufe
•Programmiertes Erhitzen im Gange:
Betriebsanzeige
•Einstellung der Pieptöne: Skalenanzeige



Dieses Mikrowellengerät ist werksseitig auf Folgendes eingestellt:

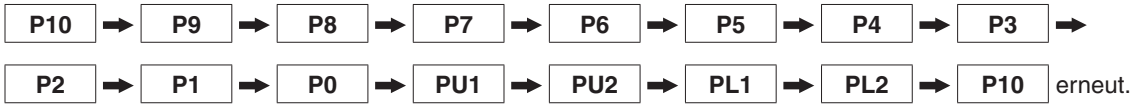
1. Manueller Betrieb
2. Ziffern-Tasten auf HOHE Leistung bei den angegebenen Erhitzungszeiten für einstufiges Erhitzen voreingestellt.
A1=10 Sek. A2=20 Sek. A3=30 Sek. A4=40 Sek. A5=50 Sek.
A6=1 Min. A7=1 Min. 15 Sek. A8=1 Min. 30 Sek. A9=1 Min. 45 Sek. A0=2 Min.
3. Programmieren entsperrt
4. Doppelte Menge=1,6-fache Zeit Dreifache Menge=2,2-fache Zeit
5. Vorgangszähler bei allen Tasten auf „0“ gesetzt.
6. Garraumbeleuchtung
Tür offen = EIN Blinken am Ende des Erhitzungsvorgangs = AUS
Helligkeit während des Kochens verringern = AUS
7. Die Standardzeit für Filterreinigung ist auf „500“ gesetzt.

Falls Sie diese Zeiten ändern möchten, sehen Sie bitte in der Bedienungsanleitung nach, wie Sie sie umprogrammieren können.

Betrieb des Gerätes NE-2153-2/NE-1653

LEISTUNGSPEGEL-AUSWAHL-TASTE

Bei jedem Drücken dieser Taste ändert sich der Leistungspegel, wie im nachstehenden Diagramm gezeigt:



HOCH	P10: 1600 W* (NE-1653) 2100 W* (NE-2153)	NIEDRIG	P3: 30% P2: 25%
MITTEL HOCH	P9: 90% P8: 80% P7: 70% P6: 60%	AUFTAUEN	P1: 340 W
		AUS	P0: 0%
MITTEL	P5: 50% P4: 40%	OBER-HITZE	PU1: 50% PU2: 25%
		UNTER-HITZE	PL1: 50% PL2: 25%

*IEC-Testverfahren

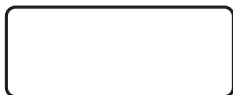
A. Manuelles einstufiges Erhitzen



- Vergewissern Sie sich, dass das Mikrowellengerät an eine ordnungsgemäß geerdete Steckdose angeschlossen ist.
- Öffnen Sie die Tür.
Die Lampe des Gerätes schaltet sich ein. Auf der Digitalanzeige wird „0“ angezeigt.
- Geben Sie das Essen in einen passenden Behälter in die Mitte des Gerätes und schließen Sie die Tür sicher.
Die Lampe des Gerätes schaltet sich aus.
Anmerkung: Wenn „0“ angezeigt wird, ist der Betrieb möglich. Eine Minute, nachdem die Tür geschlossen wurde, verschwindet die „0“.
- Wählen Sie den gewünschten Leistungspegel durch Berühren der Leistungspegel-Auswahl-Taste.
Der gewählte Leistungspegel wird auf der Digitalanzeige angezeigt, und die Einstufen-Erheizungsanzeige „1“ beginnt zu blinken.
[Beispiel]: Berühren Sie die Leistungspegel-Auswahl-Taste einmal für HOHE Leistung.
Anmerkung: Mit jedem Druck auf die Leistungspegel-Auswahl-Taste ändert sich der Leistungspegel, wie im obigen Leistungspegel-Auswahl-Diagramm gezeigt.
- Stellen Sie die gewünschte Erheizungszeit durch Berühren der entsprechenden Ziffern-Tasten ein.
Anmerkung: Die Erheizungszeit kann im „AUFTAUEN“-Betrieb und bei P0 auf maximal 30 Minuten eingestellt werden, bzw. 15 Minuten bei allen anderen.
[Beispiel]: Berühren Sie die Ziffern-Tasten „2“, „0“ und „0“, um zwei Minuten einzustellen.
- Berühren Sie das Start-Taste.
 - Die Lampe des Gerätes schaltet sich ein.
 - Das Erhitzen beginnt.
 - Während des Betriebs erscheint die Anzeige von links.
 - Die Erheizungszeit auf der Digitalanzeige beginnt mit dem Countdown.
- Wenn die Zeit auf Null angelangt ist, ertönt ein Piepton, der das Ende des Vorgangs anzeigt, und das Erhitzen stoppt. Die Lampe des Gerätes schaltet sich aus. Auf der Anzeige blinkt „0000“, bis die Tür geöffnet wird. Eine Minute später schaltet sich der Lüfter aus.

(Weiter auf der nächsten Seite.)

Betrieb des Gerätes NE-2153-2/NE-1653



- Öffnen Sie die Tür, um das Essen herauszunehmen.
Die Lampe des Gerätes schaltet sich ein. Auf der Digitalanzeige werden die ursprünglich gewählte Zeit und die Nummer der Erhitzungsstufe angezeigt.
- Schließen Sie die Tür.
Die Lampe des Gerätes schaltet sich aus und eine Minute danach wird die Digitalanzeige dunkel.

SPEZIALANMERKUNG: Sowohl für Einstufen- als auch Vierstufen-Erhitzung.

- Während des Erhitzens können Sie das Mikrowellengerät durch Berühren der Stop/Reset-Taste abschalten. Durch Berühren der Start-Taste läuft das gewählte Programm weiter, wenn Sie die Stop/Reset-Taste ein zweites Mal berühren, wird es gelöscht.
- Wenn das Gerät nicht in einem Erhitzungsvorgang ist, wird das gewählte Programm durch Berühren der Stop/Reset-Taste gelöscht.

WIEDERHOLUNGS-FUNKTION

- Wenn Sie das Mikrowellengerät innerhalb einer Minute erneut verwenden, können Sie genau dieselbe, manuell gewählte Erhitzungszeit wiederholen, indem Sie einfach die Start-Taste berühren.
- Nach einer Minute Nichtverwendung bei geschlossener Tür wird die Wiederholungsmöglichkeit gelöscht.

B. Manuelles zwei- bis fünfstufiges Erhitzen



- Befolgen Sie die Schritte 1–5 auf Seite 43.
- Der gewünschte Leistungspegel für das Erhitzen der zweiten Stufe wird gewählt, indem Sie die Leistungspegel-Auswahl-Taste so oft berühren, bis er erreicht ist. Der Leistungspegel wird auf der Digitalanzeige angezeigt, und die Anzeige der zweiten Stufe, „2“, beginnt zu blinken.
[Beispiel]: Berühren Sie die Leistungspegel-Auswahl-Taste 8 Mal für NIEDRIGE Leistung.



- Stellen Sie die gewünschte Erhitzungszeit der zweiten Stufe durch Berühren der entsprechenden Ziffern-Tasten ein.

Anmerkung: Die Erhitzungszeit kann im „AUFTAUEN“-Betrieb und bei P0 auf maximal 30 Minuten eingestellt werden, bzw. 15 Minuten bei allen anderen.

Die GESAMTZEIT kann jedoch für Dauer-Erhitzen (ein- bis fünfstufiges Erhitzen) auf bis zu 25 Minuten eingestellt werden, ausgenommen bei „AUFTAUEN“ und „P0“.

[Beispiel]: Berühren Sie die Ziffern-Tasten „1“, „0“ und „0“, um eine Minute einzustellen.



- Berühren Sie die Start-Taste.
 - Es wird die Gesamtzeit für beide Stufen angezeigt.
 - Die Lampe des Gerätes schaltet sich ein.
 - Während des Betriebs erscheint die Anzeige von links.
 - Die Erhitzungszeit der ersten Stufe beginnt mit dem Countdown.



- Nachdem die Zeit der ersten Erhitzungsstufe abgelaufen ist, ertönt ein einzelner Piepton, die Erhitzungs-Anzeige der zweiten Stufe, „2“, beginnt zu blinken, und die Erhitzungszeit fährt mit dem Countdown fort.



- Wenn die Zeit auf Null angelangt ist, ertönt ein Piepton, der das Ende des Vorgangs anzeigt. Alle Erhitzungsvorgänge werden beendet. Die Lampe des Gerätes schaltet sich aus. Auf der Zeitanzeige blinkt „0000“, bis die Tür geöffnet wird. Eine Minute später schaltet sich der Lüfter aus.

(Weiter auf der nächsten Seite.)

Betrieb des Gerätes NE-2153-2/NE-1653



7. Öffnen Sie die Tür, um das Essen herauszunehmen.
Die Lampe des Gerätes schaltet sich ein. Auf der Digitalanzeige werden die ursprünglich gewählte Zeit und die Nummer der Erhitzungsstufe angezeigt.



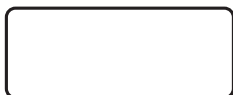
8. Schließen Sie die Tür.
Die Lampe des Gerätes schaltet sich aus und eine Minute danach wird die Digitalanzeige dunkel.

Anmerkung: Für Erhitzungsvorgänge ab der dritten Stufe wählen Sie bitte den Leistungspegel erneut nach Schritt 3 auf Seite 44 und stellen Sie eine Erhitzungszeit ein.

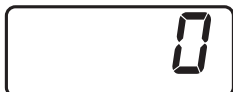
Siehe Spezialanmerkung bezüglich der „manuellen Einstufen-Erhitzung“ auf Seite 44.

C. Programmierung der Speicher-Tasten für einstufiges Erhitzen

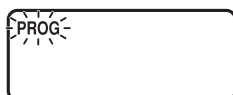
Das Gerät kann erst programmiert werden, nachdem die Programm-Verriegelungs-Funktion deaktiviert wurde. (siehe Seite 49, „J. Aktivieren der Programm-Verriegelung“)



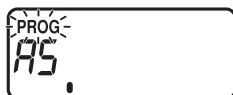
1. Vergewissern Sie sich, dass das Mikrowellengerät an eine ordnungsgemäß geerdete Steckdose angesteckt ist.



2. Öffnen Sie die Tür und lassen Sie sie offen.



3. Berühren Sie die Prog-Taste.
Das Symbol „PROG“ auf der Digitalanzeige beginnt zu blinken.



4. Berühren Sie die Speicher-Taste, die Sie programmieren möchten.
Die Nummer der Taste und die zuvor programmierten Daten werden auf der Digitalanzeige angezeigt.
[Beispiel]: Berühren Sie die Prog-Taste „5“.



5. Wählen Sie den gewünschten Leistungspegel durch Berühren der Leistungspegel-Auswahl-Taste.
Der gewählte Leistungspegel wird angezeigt, und die Einstufen-Erhitzungsanzeige „1“ beginnt zu blinken.
[Beispiel]: Berühren Sie die Leistungspegel-Auswahl-Taste 10 Mal für AUFTAUEN-Leistung.



6. Stellen Sie die gewünschte Erhitzungszeit durch Berühren des entsprechenden Ziffern-Tasten ein.
Anmerkung: Die Erhitzungszeit kann im „AUFTAUEN“-Betrieb und bei P0 auf maximal 30 Minuten eingestellt werden, bzw. 15 Minuten bei allen anderen.
[Beispiel]: Berühren Sie die Ziffern-Tasten „1“, „0“ und „0“, um eine Minute einzustellen.



7. Berühren Sie die Prog-Taste erneut.
Das Symbol „PROG“ und die Einstufen-Erhitzungsanzeige „1“ hören auf zu blinken. Dies bedeutet, dass Sie die Programmierung der gewählten Speicher-Taste für einstufiges Erhitzen beendet haben.



8. 3 Sekunden, nachdem die Programmierung abgeschlossen wurde, wird „0“ angezeigt.
9. Programmieren Sie die verbleibenden Speicher-Tasten beliebig, indem Sie einfach die obigen Schritte 3–7 wiederholen.

Anmerkung: ●Wenn das Symbol „PROG“ blinkt, kann das Programm abgebrochen werden und/oder einmaliges Berühren der Stop/Reset-Taste löscht die programmierte Ziffern-/Speicher-Tasten-Nummer.
●Wenn Sie die B- oder C-Seite programmieren möchten, berühren Sie zuerst die Shift-Taste (A/B/C), und dann die Taste mit der Programmnummer.

Betrieb des Gerätes NE-2153-2/NE-1653

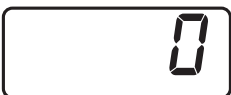
D. Programmierung der Speicher-Tasten für zwei- bis fünfstufiges Erhitzen



1. Führen Sie die Schritte 1–6 oberhalb aus.
2. Wählen Sie den Leistungspegel für die zweite Stufe, indem Sie die Leistungspegel-Auswahl-Taste so oft berühren, bis er erreicht ist.
Der gewählte Leistungspegel wird angezeigt, und die Erhitzungsanzeige der zweiten Stufe, „2“, beginnt zu blinken.
[Beispiel]: Berühren Sie die Leistungspegel-Auswahl-Taste einmal für HOHE Leistung.
3. Stellen Sie die gewünschte Erhitzungszeit durch Berühren der entsprechenden Ziffern-Taste ein.
Anmerkung: Die Erhitzungszeit kann im „AUFTAUEN“-Betrieb und bei „P0“ auf maximal 30 Minuten eingestellt werden, bzw. 15 Minuten bei allen anderen.
Die GESAMTZEIT kann jedoch auf bis zu 25 Minuten eingestellt werden, für Dauer-Erhitzen 15 Minuten (ein- bis fünfstufiges Erhitzen), ausgenommen bei „AUFTAUEN“ und „P0“.
[Beispiel]: Berühren Sie die Ziffern-Tasten „2“, „0“ und „0“, um zwei Minuten einzustellen.
4. Berühren Sie die Prog-Taste erneut, und das Symbol „PROG“ und die Erhitzungsanzeige der zweiten Stufe, „2“ hören auf zu blinken. Es wird die Gesamtzeit für beide Stufen angezeigt. Dies bedeutet, dass Sie die Programmierung der gewünschten Speicher-Taste für das Erhitzen der zweiten Stufe beendet haben.
5. 3 Sekunden, nachdem die Programmierung abgeschlossen wurde, wird „0“ angezeigt.
6. Programmieren Sie die verbleibenden Tasten beliebig, indem Sie einfach die obigen Schritte wiederholen.

Anmerkung: ●Wenn Sie die B- oder C-Seite programmieren möchten, berühren Sie zuerst die Shift-Taste (A/B/C), und dann die Taste mit der Programmnummer.
●Wiederholen Sie den obigen Vorgang zur Einstellung der Erhitzungsvorgänge ab der dritten Stufe.

E. Erhitzen mit Speicher-Taste



1. Vergewissern Sie sich, dass das Mikrowellengerät an eine ordnungsgemäß geerdete Steckdose angesteckt ist.
2. Öffnen Sie die Tür.
Die Lampe des Gerätes schaltet sich ein. Auf der Digitalanzeige wird „0“ angezeigt.
Anmerkung: Wenn „0“ angezeigt wird, ist der Betrieb möglich. Eine Minute, nachdem die Tür geschlossen wurde, verschwindet die „0“.
3. Geben Sie das Essen in einen passenden Behälter in die Mitte des Gerätes und schließen Sie die Tür sicher.
Die Lampe des Gerätes schaltet sich aus.
4. Berühren Sie die gewünschte Speicher-Taste.
A. Die aktuell programmierten Daten werden angezeigt.
[Beispiel]: Speicher-Taste „5“ (Programm Nr. A-5)
Das Erhitzungsprogramm (bei AUFTAU-Leistung für eine Minute und HOHE Leistung für zwei Minuten), wie auf den Seiten 45–46 programmiert, ist eingestellt.
5. Berühren Sie die Start-Taste.
A. Die Lampe des Gerätes schaltet sich ein.
B. Während des Betriebs erscheint die Anzeige links.
C. Die Erhitzungszeit beginnt mit dem Countdown.

(Weiter auf der nächsten Seite.)

Betrieb des Gerätes NE-2153-2/NE-1653



6. Wenn die gesamte Zeit auf Null angelangt ist, ertönt ein Piepton, der das Ende des Vorgangs anzeigt. Alle Erhitzungsvorgänge werden beendet. Die Lampe des Gerätes schaltet sich aus. Auf der Zeitanzeige blinkt „0000“, bis die Tür geöffnet wird. Eine Minute später schaltet sich der Lüfter aus.
7. Öffnen Sie die Tür, um das Essen herauszunehmen.
Die Lampe des Gerätes schaltet sich ein.
8. Schließen Sie die Tür.
Die Lampe des Gerätes schaltet sich aus und eine Minute danach wird die Digitalanzeige dunkel.

Anmerkung: Um das Programm der B- oder C-Seite zu verwenden, berühren Sie zuerst die Shift-Taste (A/B/C), und dann die Taste mit der Programmnummer.

F. Programmierung der Taste für doppelte/dreifache Menge

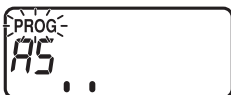
(Das Gerät kann erst programmiert werden, nachdem die Programm-Verriegelungs-Funktion deaktiviert wurde.)



1. Öffnen Sie die Tür und lassen Sie sie offen.
Die Lampe des Gerätes schaltet sich ein und „0“ wird angezeigt.



2. Berühren Sie die Prog-Taste.
Auf der Digitalanzeige beginnt „PROG“ zu blinken.



3. Berühren Sie die Speicher-Taste für das gewünschte Programm.
Die Nummer der Taste und die zuvor programmierten Daten werden auf der Anzeige angezeigt. „PROG“ beginnt zu blinken.



4. Berühren Sie einmal die Taste für doppelte/dreifache Menge.
Der zuvor gewählte Multiplikationsfaktor wird auf der Anzeige angezeigt.
[Beispiel]: 1 $\bar{6}$ bedeutet 1,6 Mal (doppelte Menge), 2 $\bar{2}$ bedeutet 2,2 Mal. (dreifache Menge)



5. Stellen Sie den gewünschten Multiplikationsfaktor durch Berühren der entsprechenden Ziffern-Tasten ein.
[Beispiel]: 1,5 Mal: Berühren Sie die Ziffern-Tasten „1“ und „5“.



6. Berühren Sie die Prog-Taste erneut.
Das Symbol „PROG“ hört auf zu blinken. Dies bedeutet, dass Sie die Programmierung der gewählten Speicher-Taste für die doppelte Menge beendet haben.



7. Nach drei Sekunden wird „0“ angezeigt.

Anmerkung: Wenn Sie die geeignete Zeit für die dreifache Menge ändern möchten, berühren Sie zweimal die Taste für doppelte/dreifache Menge wie in Schritt 4 oben. Die Verstärkung ist voreingestellt.
Jede Verstärkung muss bei Änderungen separat programmiert werden.

N.B. Bitte überprüfen Sie die korrekten Zeiten, wenn Sie das Programm einstellen, um die korrekten Temperaturen zu erhalten.

Betrieb des Gerätes NE-2153-2/NE-1653

G. Erhitzen der Speicher-Taste für Erhitzen der doppelten/dreifachen Menge

[Vergewissern Sie sich, dass das Gerät korrekt programmiert ist. (Siehe Seite 47.)]



1. Befolgen Sie die Schritte 1–3 unter „E. Erhitzen mit Speicher-Taste“.



2. Berühren Sie einmal die Taste für doppelte/dreifache Menge.

Anmerkung: Wenn Sie die dreifache Menge erhitzen möchten, berühren Sie zweimal die Taste für doppelte/dreifache Menge.



3. Berühren Sie die gewünschte Speicher-Taste.

[Beispiel]: Speicher-Taste 5 (Programm-Nr. A-5)



4. Berühren Sie die Start-Taste.

A. Die Lampe des Gerätes schaltet sich ein.

B. Während des Betriebs erscheint die Anzeige links.

C. Die Erhitzungszeit beginnt mit dem Countdown.

Anmerkung: Wenn die Programm-Verriegelung aktiviert ist, startet das Programm sofort, d. h., die Start-Taste muss nicht berührt werden. (Siehe Seite 49.)



5. Wenn die gesamte Zeit abgelaufen ist, ertönt ein Piepton, der das Ende des Vorgangs anzeigt. Alle Erhitzungsvorgänge werden beendet. Die Lampe des Gerätes schaltet sich aus. Auf der Zeitanzeige blinkt „0000“, bis die Tür geöffnet wird.



6. Öffnen Sie die Tür, und nehmen Sie das Essen heraus. Schließen Sie die Tür. Eine Minute danach wird die Digitalanzeige dunkel.

Anmerkung: Um das Programm der B- oder C-Seite zu verwenden, berühren Sie zuerst die Shift-Taste (A/B/C), und dann die Taste mit der Programmnummer.

H. Erhitzen mit +10s/+20s-Taste



1. Vergewissern Sie sich, dass das Mikrowellengerät an eine ordnungsgemäß geerdete Steckdose angesteckt ist.



2. Öffnen Sie die Tür.

Die Lampe des Gerätes schaltet sich ein. Auf der Digitalanzeige wird „0“ angezeigt.

Anmerkung: Wenn „0“ angezeigt wird, ist der Betrieb möglich. Eine Minute, nachdem die Tür geschlossen wurde, verschwindet die „0“.

3. Geben Sie das Essen in einen passenden Behälter in die Mitte des Gerätes und schließen Sie die Tür sicher.

Die Lampe des Gerätes schaltet sich aus.



4. Berühren Sie einmal die +10s/+20s-Taste.

A. Die Lampe des Gerätes schaltet sich ein.

B. Während des Betriebs erscheint die Anzeige links.

C. Das Erhitzen beginnt mit HOHER Leistung für 10 Sekunden.

[Beispiel]: Berühren Sie die +10s/+20s-Taste einmal für 10 Sekunden.

Berühren Sie die +10s/+20s-Taste zweimal für 20 Sekunden.




5. Wenn die gesamte Zeit auf Null angelangt ist, ertönt ein Piepton, der das Ende des Vorgangs anzeigt. Alle Erhitzungsvorgänge werden beendet. Die Lampe des Gerätes schaltet sich aus. Auf der Zeitanzeige blinkt „0000“, bis die Tür geöffnet wird.

Eine Minute später schaltet sich der Lüfter aus.

(Weiter auf der nächsten Seite.)

Betrieb des Gerätes NE-2153-2/NE-1653

- 
- Öffnen Sie die Tür, um das Essen herauszunehmen.
Die Lampe des Gerätes schaltet sich ein.
 - Schließen Sie die Tür.
Die Lampe des Gerätes schaltet sich aus und eine Minute danach wird die Digitalanzeige dunkel.

Anmerkung: Während des Erhitzens können Sie das Programm durch Berühren der Stop/Reset-Taste oder Öffnen der Tür abbrechen.

I. Ablesen des Vorgangszählers

• Anzeigen aller jemals verwendeten Kochzeiten



- Öffnen Sie die Tür und lassen Sie sie offen.
Die Lampe des Gerätes schaltet sich ein. Auf der Anzeige wird „0“ angezeigt.



- Berühren Sie gleichzeitig die Start-Taste und die Taste Nummer „3“. Alle jemals verwendeten Kochzeiten werden angezeigt.

• Anzeigen, wie oft das Gerät insgesamt verwendet wurde



- Öffnen Sie die Tür und lassen Sie sie offen.
Die Lampe des Gerätes schaltet sich ein. Auf der Anzeige wird „0“ angezeigt.

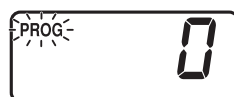


- Berühren Sie gleichzeitig die Start-Taste und die Leistungspegel-Auswahl-Taste. Die Anzahl der Vorgänge, die das Gerät bereits verwendet wurde, wird angezeigt.
Anmerkung: Die letzten beiden Stellen der Anzahl, wie oft das Gerät insgesamt verwendet wurde, werden ausgeblendet; dies wird in 100er-Einheiten angezeigt, wenn er über 100 Mal verwendet wurde.

J. Aktivierung der Programm-Verriegelung



- Vergewissern Sie sich, dass das Mikrowellengerät an eine ordnungsgemäß geerdete Steckdose angeschlossen ist.



- Öffnen Sie die Tür und lassen Sie sie offen.
Die Lampe des Gerätes schaltet sich ein. Auf der Anzeige wird „0“ angezeigt. Berühren Sie die Start-Taste und die Prog-Taste gleichzeitig (mind. 2 Sekunden lang), bis auf der Anzeige „PROG“, „P“ und „L“ zu lesen ist.



- Die Programm-Verriegelungs-Funktion ist nun aktiviert.

Anmerkung: Bei „Programm-Verriegelung“

- Das Mikrowellengerät wird durch Berühren der gewünschten Speicher-Taste gestartet. Die Start-Taste braucht nicht berührt zu werden.
- Die Unterbrechungs-Funktion ist deaktiviert – Öffnen der Tür löscht die verbleibende Zeit eines Programms.
- Das Gerät kann erst programmiert oder manuell gestartet werden, nachdem die Programm-Verriegelungs-Funktion deaktiviert wurde.

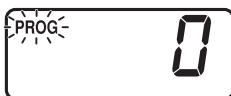
K. Deaktivierung der Programm-Verriegelung



- Vergewissern Sie sich, dass das Mikrowellengerät an eine ordnungsgemäß geerdete Steckdose angeschlossen ist.

(Weiter auf der nächsten Seite.)

Betrieb des Gerätes NE-2153-2/NE-1653



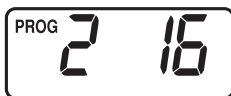
- Öffnen Sie die Tür und lassen Sie sie offen.
Die Lampe des Gerätes schaltet sich ein. Auf der Anzeige wird „0“ angezeigt. Berühren Sie die Start-Taste und die Prog-Taste gleichzeitig (mind. 2 Sekunden lang), bis auf der Digitalanzeige „PROG“ und „P“ angezeigt wird.
- Die Programm-Verriegelungs-Funktion ist nun deaktiviert.

Anmerkung: Bei deaktivierter „Programm-Verriegelung“

- Das Mikrowellengerät kehrt in einen Zwei-Berührungs-Betriebsmodus zurück (Ziffern-/Speicher-Taste + Start-Taste).
- Die Wiederholungs- und Unterbrechungsfunktionen können verwendet werden.
- Speicher-Tasten können programmiert werden.
- Manuelles Erhitzen ist möglich.
- Steuerung der Lautstärke, Länge und Höhe der Töne (Piepton am Ende des Erhitzungsvorgangs bzw. des Filterreinigungs-Alarms) ist möglich.

L. Anzeigen der Programmliste

- Öffnen Sie die Tür und lassen Sie sie offen.



- Berühren Sie gleichzeitig die Start-Taste und die Taste Nummer „1“. Alle aktuell programmierten Daten (die in den einzelnen Ziffern-/Speicher-Tasten (A0 bis C9) gespeicherten Programme, Piepton, Programm-Verriegelung, Einstellungen der Garraumbelichtung bei offener Tür, Blink-Einstellungen der Garraumbelichtung am Ende des Erhitzungsvorgangs und die Einstellungen der Garraumbelichtungs-Verringerung während des Kochens) werden kontinuierlich angezeigt.

Anmerkung: Wenn der Filterreinigungs-Alarm-Zähler eingestellt ist, wird dies nach der Programm-Verriegelung angezeigt.

Löschen des Speicherinhalts

- Öffnen Sie die Tür (halten Sie sie offen) und berühren Sie die Prog-Taste.
- Wählen Sie die Nummer des Speichers, den Sie löschen möchten und berühren Sie die Leistungspegel-Auswahl-Taste.
- Berühren Sie die Stop/Reset-Taste, dann wird „0“ angezeigt, um anzudeuten, dass der Speicher gelöscht wurde.
*Der Speicherinhalt wird automatisch gelöscht, wenn er überschrieben wird.

Betrieb des Gerätes NE-2153-2/NE-1653

Auswahl der Tonhöhe

Für die Höhe des Pieptons am Ende des Erhitzungsvorgangs stehen 3 Optionen zur Auswahl.

•: Niedrig, ••: Normal (Werkseinstellung), •••: Hoch



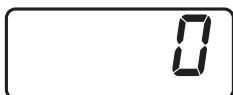
8. Berühren Sie innerhalb von 3 Sekunden, nachdem Sie die Prog-Taste in Schritt 7 oberhalb berührt haben, die Start-Taste.
 - A. „PROG“ beginnt zu blinken.
 - B. Es wird die aktuelle Höhe des Pieptons angezeigt.
 - C. Die Anzeige wechselt mit jedem Berühren der Start-Taste zwischen „•“, „••“ und „•••“, und die Einstellungen ändern sich (unterhalb von „bE“ in „bEEP“).
9. Wenn die gewünschte Höhe des Tons gewählt ist, berühren Sie erneut die Prog-Taste.
„PROG“ hört auf zu blinken, und die eingestellte Höhe des Pieptons am Ende des Erhitzungsvorgangs wird 3 Sekunden lang angezeigt. Danach wird „0“ angezeigt.

Um mit der Einstellung der Tonhöhe des Filterreinigungs-Alarms fortzufahren, berühren Sie die Start-Taste, bevor nach Schritt 9 „0“ angezeigt wird.

Einstellung der Tonhöhe des Filterreinigungs-Alarms

Für die Tonhöhe des Filterreinigungs-Alarms stehen 3 Optionen zur Auswahl.

•: Niedrig, ••: Normal (Werkseinstellung), •••: Hoch



10. Berühren Sie innerhalb von 3 Sekunden, nachdem Sie die Prog-Taste in Schritt 9 oberhalb berührt haben, die Start-Taste.
 - A. „PROG“ beginnt zu blinken.
 - B. Es wird die aktuelle Tonhöhe des Filterreinigungs-Alarms angezeigt.
 - C. Die Anzeige wechselt mit jedem Berühren der Start-Taste zwischen „•“, „••“ und „•••“, und die Einstellungen ändern sich (unterhalb von „EP“ in „bEEP“).
11. Wenn die gewünschte Tonhöhe des Filterreinigungs-Alarms gewählt ist, berühren Sie erneut die Prog-Taste.
„PROG“ hört auf zu blinken, und die eingestellte Tonhöhe des Filterreinigungs-Alarms wird 3 Sekunden lang angezeigt. Danach wird „0“ angezeigt.

Anmerkung: Wenn die programmierte Uhrzeit, zu der der Filter gereinigt werden soll, auf „0“ steht, kann die Tonhöhe des Filterreinigungs-Alarms nicht geändert werden.

N. Luftfilterreinigungs-Alarm programmieren



1. Öffnen Sie die Tür und lassen Sie sie offen.
Die Lampe des Gerätes schaltet sich ein. Auf der Digitalanzeige wird „0“ angezeigt.
2. Berühren Sie gleichzeitig die Start-Taste und die Taste Nummer „7“.
3. Die Anzeige zeigt entweder die von Ihnen programmierte Zeit (in Stunden), nach der der Filter gereinigt werden soll, oder die vom Hersteller ursprünglich festgelegte Zeit an.
4. Stellen Sie die gewünschte Zeit zwischen zwei Reinigungen durch Berühren der entsprechenden Ziffern-Tasten ein. (bis zu 9999 Stunden)
[Beispiel]: Berühren Sie die Ziffern-Tasten „6“, „0“ und „0“, um 600 Stunden einzustellen.

(Weiter auf der nächsten Seite.)

Betrieb des Gerätes NE-2153-2/NE-1653



5. Berühren Sie die Prog-Taste.
Hiermit ist die Programmierung der Zeit zwischen zwei Filterreinigungen abgeschlossen.



6. Nach 3 Sekunden wird auf der Digitalanzeige „0“ angezeigt. Das Mikrowellengerät ist nun betriebsbereit.



Anmerkung: Wenn auf der Digitalanzeige „FILT“ angezeigt wird, nehmen Sie den Luftfilter ab und reinigen Sie ihn.
Berühren Sie 2 Sekunden lang die Stop/Reset-Taste, um die Anzeige zu löschen.



Anzeigen des Filterreinigungs-Alarm-Zählers

1. Öffnen Sie die Tür und lassen Sie sie offen.
2. Berühren Sie gleichzeitig die Start-Taste und die Taste Nummer „5“.
3. Die kumulierte Gesamt-Kochzeit beginnt von Neuem und wird angezeigt, nachdem die vorige Gesamt-Kochzeit gelöscht wurde.



Nach 3 Sekunden wird auf der Digitalanzeige „0“ angezeigt.

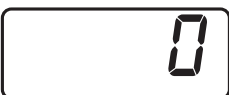
N.B. Wenn sich das Mikrowellengerät bereits nach kurzem Betrieb abschaltet, überprüfen Sie zuerst, ob der Luftfilter sauber ist, bevor Sie einen Techniker anrufen.

O. Garraumbeleuchtung

(Das Gerät kann erst programmiert werden, nachdem die Programm-Verriegelungs-Funktion deaktiviert wurde.)

• Einstellungen der Garraumbeleuchtung, wenn die Tür geöffnet ist

Einstellungen der Garraumbeleuchtung Ausschalten



1. Öffnen Sie die Tür und lassen Sie sie offen.
Die Garraumbeleuchtung des Gerätes schaltet sich ein und „0“ wird angezeigt.



2. Berühren Sie gleichzeitig die Start-Taste und die Taste Nummer „9“.
„PROG“ beginnt zu blinken. Die vorigen Einstellungen der Garraumbeleuchtung werden angezeigt.



3. Berühren Sie die Start-Taste.
Anmerkung: Jedes Mal, wenn die Taste berührt wird, wird abwechselnd „on“ → „oFF“ → „on“ angezeigt.



4. Berühren Sie die Prog-Taste.
„PROG“ hört auf zu blinken, und die Einstellungen der Garraumbeleuchtung werden 3 Sekunden lang angezeigt.
Danach wird „0“ angezeigt.



Um mit Schritt 5 fortzufahren, berühren Sie die Start-Taste, bevor nach Schritt 4 „0“ angezeigt wird.

(Weiter auf der nächsten Seite.)

Betrieb des Gerätes NE-2153-2/NE-1653

• Blinken der Garraumbeleuchtung am Ende des Erhitzungsvorgangs

Blinken der Garraumbeleuchtung am Ende des Erhitzungsvorgangs Einschalten



5. Berühren Sie innerhalb von 3 Sekunden, nachdem Sie die Prog-Taste in Schritt 4 oberhalb berührt haben, die Start-Taste.
„PROG“ beginnt zu blinken. Die vorigen Blink-Einstellungen der Garraumbeleuchtung werden angezeigt.



6. Berühren Sie die Start-Taste.
Anmerkung: Jedes Mal, wenn die Taste berührt wird, wird abwechselnd „oFF“ → „on“ → „oFF“ angezeigt.



7. Berühren Sie die Prog-Taste.
„PROG“ hört auf zu blinken, und die Blink-Einstellungen der Garraumbeleuchtung werden 3 Sekunden lang angezeigt. Danach wird „0“ angezeigt.



Um mit Schritt 8 fortzufahren, berühren Sie die Start-Taste, bevor nach Schritt 7 „0“ angezeigt wird.

• Einstellung der Garraumbeleuchtungs-Helligkeit während des Kochens

Verringern der Helligkeit im Innenraum während des Kochens



8. Berühren Sie innerhalb von 3 Sekunden, nachdem Sie die Prog-Taste in Schritt 7 oberhalb berührt haben, die Start-Taste.
„PROG“ beginnt zu blinken. Die vorigen Verringerungs-Einstellungen der Garraumbeleuchtung werden angezeigt.



9. Berühren Sie die Start-Taste.
Anmerkung: Jedes Mal, wenn die Taste berührt wird, wird abwechselnd „oFF“ → „on“ → „oFF“ angezeigt.



10. Berühren Sie die Prog-Taste.
„PROG“ hört auf zu blinken, und die Verringerungs-Einstellungen der Garraumbeleuchtung werden 3 Sekunden lang angezeigt. Danach wird „0“ angezeigt.



GRUNDLEGENDES MIKROWELLEN-WISSEN

Der Erfolg der Essenszubereitung im Mikrowellengerät hängt von grundlegenden Faktoren ab.

Dazu gehört:

1. **TEMPERATUR DER SPEISEN** — Gefrorene oder gekühlte Speisen benötigen längere Erhitzungszeiten, um die gewünschte Serviertemperatur zu erreichen, als Speisen mit Raumtemperatur.
2. **ZUSAMMENSETZUNG DER SPEISEN** — Speisen mit hohem Gehalt an Zucker, Salz, Fett und Feuchtigkeit erhitzen sich schneller, denn diese Elemente ziehen die Mikrowellenenergie an. Dichtere Speisen, reich an Proteinen und Fasern, absorbieren die Mikrowellenenergie langsamer, dies bedeutet eine längere Erhitzungszeit.
3. **MASSE/VOLUMEN** — Je größer die Masse der Speise, desto länger benötigt sie, sich zu erhitzen.
4. **BEHÄLTER** — Keramik, Papier, Porzellan, Styropor, Glas und Kunststoff können unter folgenden Vorsichtsmaßnahmen im Mikrowellengerät verwendet werden.

Speisen mit hohem Zucker- oder Fettgehalt sollten NUR in Hochtemperatur-beständigen Behältern erhitzt werden, da diese Speisen sehr heiß werden können. Wenn Styroporbehälter für diese Speisen verwendet werden, wird sich das Styropor verformen. Andere Gastronomieglas- oder Kunststoffeller können unter ähnlichen Bedingungen springen oder sich verbiegen.

ERHITZEN SIE KEINE Speisen in **VERSIEGELTEN** Behältern oder Tüten. Die Speisen dehnen sich beim Erhitzen aus und können den Behälter oder die Tüte zerbrechen.

5. **VERMEIDEN SIE METALL**, denn dieses „reflektiert“ die Mikrowellen, was zu ungleichmäßigem Erhitzen und manchmal sogar zu Blitzen führen kann, wodurch auf der Innenseite des Gerätes, dem Metallbehälter oder der Verkleidung Gruben oder Markierungen entstehen können.
6. Erhitzte Flüssigkeiten können überkochen, wenn Sie nicht mit Luft vermischt werden. Erhitzen Sie keine Flüssigkeiten in Ihrem Mikrowellengerät, ohne sie zuvor durchzurühren.

ALLGEMEINE RICHTLINIEN FÜR DIE ERHITZUNG IN EINEM MIKROWELLENGERÄT

Bezüglich der spezifischen Zeiten siehe die jeweilige Lebensmittelkategorie für korrekte Erhitzungstechnik, sowie die notwendige Vorbereitung der Speisen.

ERHITZEN VON SPEISEN MIT KÜHLSCHRANKTEMPERATUR

Im Kühlschrank (5°C) aufbewahrte Speisen sollten vor dem Wieder-Erwärmen bedeckt werden, ausgenommen Brot, Kuchen oder Mehlprodukte; diese sollten unbedeckt erwärmt werden, um zu verhindern, dass sie matschig werden.

Die meisten herkömmlich zubereiteten Speisen sollten leicht unterkocht werden, bevor sie im Kühlschrank aufbewahrt werden, sodass beim Erhitzen in der Mikrowelle kein Überkochen auftritt.

Gekochte Speisen, wie z. B. Gemüse, können portioniert und für die Wiedererwärmung bedeckt werden, ohne dass Farbe, Textur oder Nährwert verloren geht.

ERHITZEN VON SPEISEN MIT RAUMTEMPERATUR

Vorspeisen, Gemüse, etc. in Konserven benötigen wesentlich weniger Erhitzungszeit als Speisen aus dem Kühlschrank.

WICHTIGE EMPFEHLUNGEN

1. Um beste Ergebnisse zu erzielen, wird empfohlen, dass herkömmlich zubereitete Speisen leicht unterkocht werden, wenn sie danach in diesem Gerät erhitzt werden sollen.
2. **DENKEN SIE DARAN**, dass die Innentemperatur der Speisen nach Beendigung des Erhitzungsvorgangs in diesem Gerät noch leicht ansteigt.
3. Der häufigste Missbrauch von Mikrowellenanwendungen betrifft Brot, Teigwaren und Kuchen. Diese sind trockener als Innereien oder Füllungen und erhitzen sich langsamer. Deshalb sollten Backwaren NUR erhitzt werden, bis die Kruste so warm ist, dass sie noch berührt werden kann (50°C–55°C).
4. **ÜBERHITZEN SIE IHR ESSEN NICHT**: 99% aller Beschwerden bezüglich der Qualität von Mikrowellen-erhitzten Speisen sind auf Überhitzung zurückzuführen.

Kochanleitungen — Zeittabellen für Erhitzen und Auftauen —

Die Zeiten in der nachstehenden Tabelle sind **nur Richtwerte**. Viele Faktoren, z. B. die **Anfangstemperatur** des Essens, können die tatsächlich erforderliche Zeit beeinflussen. Die Koch- und Auftauzeiten müssen ggf. angepasst werden. Alle Zeiten wurden mit Speisen mit folgenden **Anfangstemperaturen** getestet;

Kalte Speisen..... ca. +5°C

Tiefgekühlte Speisen ca. -18°C

Überprüfen Sie stets die korrekte Kerntemperatur mit einem Fleischthermometer o. Ä., um die aktuellen gesetzlichen Richtlinien bezüglich Lebensmittelhygiene zu erfüllen.

Funktion	Speise	Gewicht	Leistungs- pegel	Ungefähre Zeit			
				NE-2153-2 NE-2143-2	NE-1843	NE-1653 NE-1643	
Auftauen	Fischfilet	500 g	AUFTAUEN (P1)	8 Min.	8 Min.	8 Min.	
	Gehacktes Rindfleisch	500 g		5 Min.	5 Min.	5 Min.	
	Ganzes Hähnchen	1,36 kg		25 Min.	25 Min.	25 Min.	
	Gemischter Teller						
	Mehrfachportion	1,36 kg		20 Min.	20 Min.	20 Min.	
	Einzelportion	275 g		8 Min.	8 Min.	8 Min.	
	Apfelkuchen	1 Portion		1 Min. 15 s	1 Min. 15 s	1 Min. 15 s	
	Torte	1 Portion		2 Min.	2 Min.	2 Min.	
Brötchen	1 Portion 50 g		30 s	30 s	30 s		
Kochen gekühlter roher Lebensmittel	Rühreier	2 Eier + 2 TL Milch	HOCH (P10)	20–25 s	20–25 s	30–40 s	
	Brokkoli	500 g		3 Min.	3 Min. 30 s	3 Min. 55 s	
	Fischfilet	500 g		2 Min. 20 s	2 Min. 45 s	3 Min.	
	Speck	2 Scheiben		40 s	50 s	1 Min.	
	Hähnchenportionen	500 g		4 Min.	4 Min. 45 s	5 Min. 20 s	
Kochen und/oder Aufwärmen von Tiefgekühltem	Erbsen	500 g	HOCH (P10)	3 Min. 20 s	4 Min.	4 Min. 30 s	
	Gekochter Reis	167 g		1 Min. 20 s	1 Min. 40 s	1 Min. 55 s	
	Gekochte Würstchen	x 3 (50 g jeder)		50 s	1 Min.	1 Min. 5 s	
	Gekochte Hähnchenflügel	x 7 Stk.		1 Min. 20 s	1 Min. 40 s	1 Min. 55 s	
	Gekochter verpackter Cheeseburger	75 g		50 s	1 Min.	1 Min. 5 s	
	Schokoladenglasur-Kuchen	1 Portion		AUFTAUEN (P1)	30 s	30 s	30 s
Aufwärmen gekochter, gekühlter Speisen	Lasagne	325 g	HOCH (P10)	3 Min. 20 s	4 Min.	4 Min. 30 s	
	Chili	325 g		2 Min. 30 s	3 Min.	3 Min. 15 s	
	Apfelkuchen	1 Portion		14 s	16 s	18 s	
	Paprikasoße	100 ml		40 s	50 s	56 s	
	Gebackene Bohnen	100 ml		40 s	50 s	56 s	
	Suppe	125 ml		48 s	56 s	1 Min. 10 s	

- HINWEISE:**
- Sie sollten nicht direkt auf dem Boden des Gerätes kochen/aufwärmen/auftauen — verwenden Sie stets einen passenden Behälter.
 - Wenn Sie **Mehrfachportionen** auftauen, drehen Sie die Speise nach Ablauf der halben Auftauzeit um und teilen Sie sie in mehrere Stücke, damit die Mikrowellenenergie besser in die Speisen eindringen kann.
 - **Feste/dichte Speisen** sollten nicht direkt aus dem gefrorenen Zustand gekocht werden, da sie an den Rändern überkocht würden, während im Mittelpunkt noch nicht die notwendige Temperatur erreicht ist.
 - **Decken Sie** Speisen ggf. während des Kochens/Aufwärmens ab. Dies hält die Feuchtigkeit zurück und verhindert Spritzen/Überlaufen.
 - Bevor Sie verpackte Speisen kochen/aufwärmen, lockern Sie den Deckel bzw. stechen Sie die Abdeckfolie an.
 - **Rühren** Sie die Speise nach der halben Koch-/Auftauzeit um, bzw. **schütteln** Sie sie, um die Hitze gleichmäßig zu verteilen.
 - Lassen Sie die Speisen kurz **stehen**, bevor die Speisentemperatur gemessen und/oder das Gericht zum Verzehr angeboten wird.

Erklärung der Fehlercodes zur Selbstdiagnose

Dieses Mikrowellengerät überwacht seinen Betrieb, und zeigt einen Fehlercode in der Digitalanzeige an, falls ein Problem auftritt.

Was ist zu tun, wenn ein Fehlercode angezeigt wird?

Stecken Sie das Gerät ab und warten Sie mindestens 10 Sekunden, bevor Sie ihn wieder anstecken.

Falls danach kein normaler Betrieb wiederaufgenommen wird, befolgen Sie die Anweisungen nachstehender Tabelle.

CODE	PROBLEM	WAS ZU TUN IST (UNTEN)
F01	Temperatur der Abluft zu hoch	1./2./3./4./5.
F33	Thermistorschaltung defekt	1./5.
F44	Bedienfeld defekt	1./5.
F81–82	Relaisschaltung defekt	5./6./7.
F86–87	Relaisschaltung defekt	1./5.
U30	Beim Kochen per Speicher wurde die Maximalzeit der Einstellungen für doppelte und dreifache Menge überschritten.	Überprüfen Sie dies und ändern Sie die Zeit. – Siehe Seite 43, Schritt 3, „Anmerkung“.

1. Das Gerät schaltet automatisch ab. Ziehen Sie das Netzkabel aus der Steckdose.
2. Das Gerät piept ständig.
3. Wenn das Gerät abgekühlt ist, nimmt er den Betrieb wieder auf.
4. Stellen Sie das Gerät an einen kühleren Platz.
5. Sollte das Problem weiterhin bestehen, rufen Sie einen Servicetechniker an.
6. Das Gerät funktioniert selbst, wenn ein Fehlercode angezeigt wird, jedoch nicht wie angegeben. Rufen Sie einen Servicetechniker an.
7. Drücken Sie die Stop/Reset-Taste und versuchen Sie es noch einmal.

Anmerkung: Die o. a. Codes in der Anzeige zeigen nicht alle möglichen Fehler des Gerätes an.

Montagehinweise für Stapeln

Wichtig

1. Ziehen Sie das Netzkabel aus der Steckdose, bevor Sie mit der Installation beginnen.
2. Für eine Stapelmontage müssen Sie die Panasonic Verbindungsplatte A1134-3280 verwenden (erhältlich über den Vertrieb).
3. Es dürfen nur die folgenden Modelle in einer Stapelmontage kombiniert werden:
NE-2153-2, NE-1653, NE-2143-2, NE-1843, NE-1643
4. Stapeln Sie nicht mehr als ein Gerät auf einen anderen.

Vorbereitung

Vergewissern Sie sich, dass der Innenraum des Gerätes leer ist.

Montage

1. Stapeln Sie die Geräte und entfernen Sie die fünf Schrauben (a), wie in Abb. 1 gezeigt.
2. Lösen Sie die Schraube (b).
3. Der vorspringende Teil der Verbindungsplatte muss vom Gerät weg zeigen. Setzen Sie die Verbindungsplatte auf die Schraube (b).
4. Bringen Sie die Schrauben (a) und die Schraube (b) an und ziehen Sie sie fest. Siehe Abb. 2.
5. Vergewissern Sie sich, dass sich das obere Gerät in einer sicheren und angenehmen Arbeitshöhe befindet.

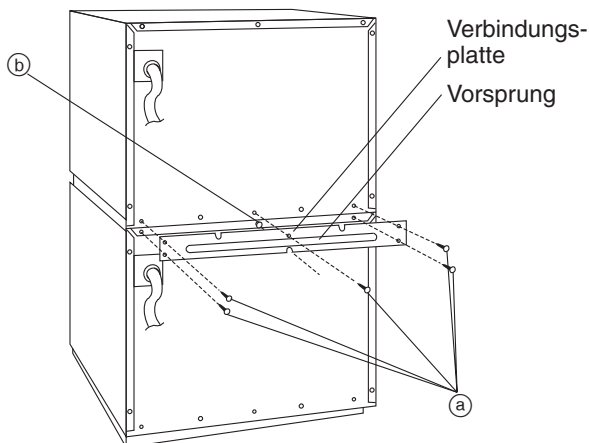


Abb. 1

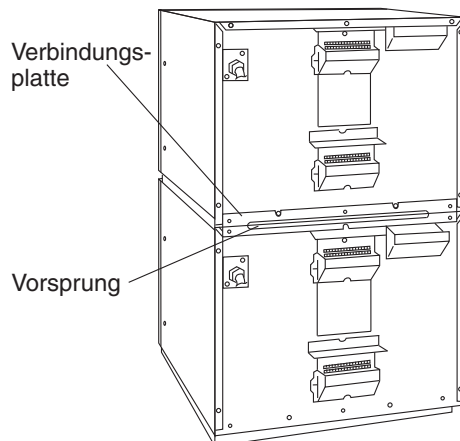












Abb. 2

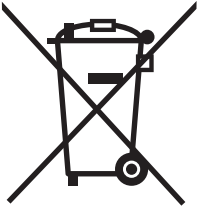
Technische Daten

		NE-1643	NE-1843	NE-2143-2	NE-1653	NE-2153-2
Netzspannung		230 V/50 Hz einphasig			230 V/50 Hz einphasig	
Leistungsaufnahme		11,7 A 2590 W	12,7 A 2830 W	14,3 A 3160 W	11,7 A 2590 W	14,3 A 3160 W
Ausgangsleistung	HOCH	 1600 W*	 1800 W*	 2100 W*	P10: 1600 W*	
	MITTEL HOCH	—————			P9: 90% P8: 80% P7: 70% P6: 60%	
	MITTEL	 800 W	 900 W	 1050 W	P5: 50% P4: 40%	
	NIEDRIG	—————			P3: 30% P2: 25%	
	AUFTAUEN	 340 W			P1: 340 W	
	AUS	—————			P0: 0%	
	OBER-HITZE	—————			PU1: 50% PU2: 25%	
	UNTER-HITZE	—————			PL1: 50% PL2: 25%	
Frequenz/Mikrowelle		2450 MHz			2450 MHz	
Außenabmessungen (B×T×H)		422×508×337 mm			422×508×337 mm	
Garraumabmessungen (B×T×H)		330×310×175 mm			330×310×175 mm	
Nettogewicht		30 kg			30 kg	
Timer		Maximal programmierbare Zeit für Erhitzen  =25 Minuten  ,  =30 Minuten			30 Minuten (digital)/10 Touchpads Maximal programmierbare Zeit für einstufiges Erhitzen P1 und P0=30 Minuten P10–P2, PU1–PL2=15 Minuten	

*IEC Test Verfahren

Technische Änderungen ohne besondere Mitteilung vorbehalten.

Information on Disposal for Users of Waste Electrical & Electronic Equipment (private households)



This symbol on the products and/or accompanying documents means that used electrical and electronic products should not be mixed with general household waste. For proper treatment, recovery and recycling, please take these products to designated collection points, where they will be accepted on a free of charge basis. Alternatively, in some countries you may be able to return your products to your local retailer upon the purchase of an equivalent new product.

Disposing of this product correctly will help to save valuable resources and prevent any potential negative effects on human health and the environment which could otherwise arise from inappropriate waste handling. Please contact your local authority for further details of your nearest designated collection point.

Penalties may be applicable for incorrect disposal of this waste, in accordance with national legislation.

For business users in the European Union

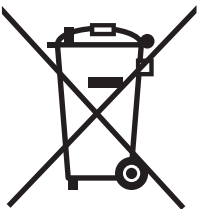
If you wish to discard electrical and electronic equipment, please contact your dealer or supplier for further information.

Information on Disposal in other Countries outside the European Union

This symbol is only valid in the European Union.

If you wish to discard this product, please contact your local authorities or dealer and ask for the correct method of disposal.

Benutzerinformationen zur Entsorgung von elektrischen und elektronischen Geräten (private Haushalte)



Dieses Symbol auf Produkten und/oder begleitenden Dokumenten bedeutet, dass verbrauchte elektrische und elektronische Produkte nicht mit gewöhnlichem Haushaltsabfall vermischt werden sollen.

Bringen Sie zur ordnungsgemäßen Behandlung, Rückgewinnung und Recycling diese Produkte zu den entsprechenden Sammelstellen, wo sie ohne Gebühren entgegengenommen werden. In einigen Ländern kann es auch möglich sein, diese Produkte beim Kauf eines entsprechenden neuen Produkts bei Ihrem örtlichen Einzelhändler abzugeben.

Die ordnungsgemäße Entsorgung dieses Produkts dient dem Umweltschutz und verhindert mögliche schädliche Auswirkungen auf Mensch und Umgebung, die aus einer unsachgemäßen Handhabung von Abfall entstehen können. Genauere Informationen zur nächstgelegenen Sammelstelle erhalten Sie bei Ihrer Gemeindeverwaltung. In Übereinstimmung mit der Landesgesetzgebung können für die unsachgemäße Entsorgung dieser Art von Abfall Strafgebühren erhoben werden.

Für Geschäftskunden in der Europäischen Union

Bitte treten Sie mit Ihrem Händler oder Lieferanten in Kontakt, wenn Sie elektrische und elektronische Geräte entsorgen möchten. Er hält weitere Informationen für sie bereit.

Informationen zur Entsorgung in anderen Ländern außerhalb der Europäischen Union

Dieses Symbol ist nur in der Europäischen Union gültig.

Bitte treten Sie mit Ihrer Gemeindeverwaltung oder Ihrem Händler in Kontakt, wenn Sie dieses Produkt entsorgen möchten, und fragen Sie nach einer Entsorgungsmöglichkeit.

Panasonic Corporation
Web Site: <http://panasonic.net>