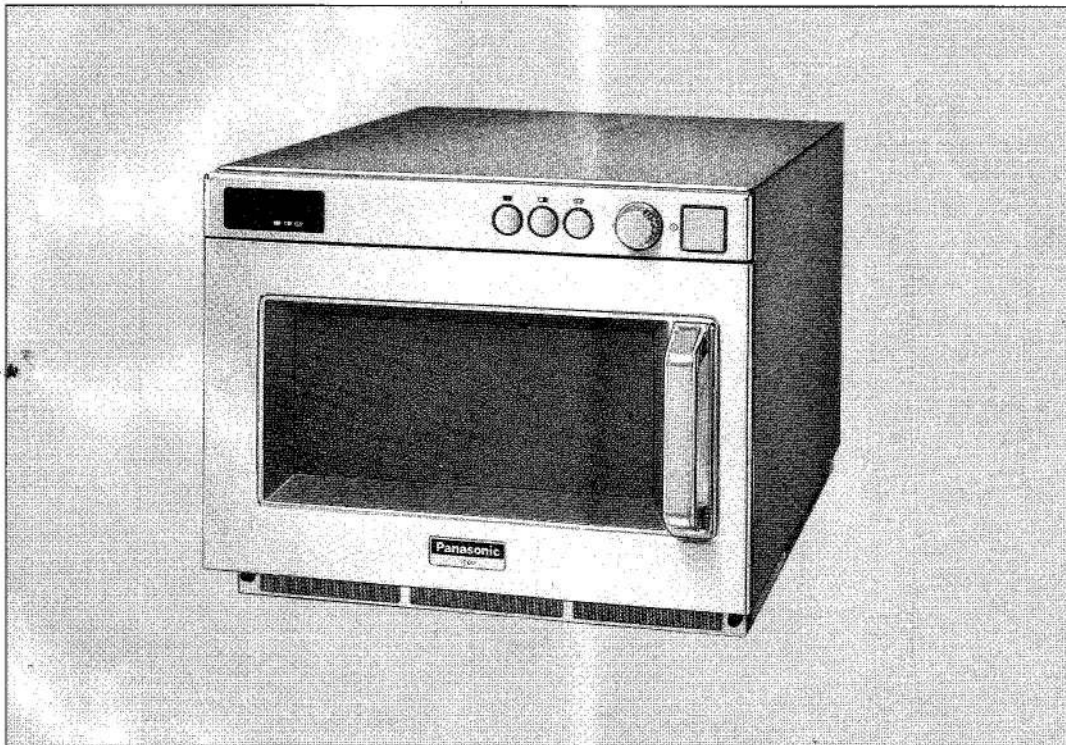


BEDIENUNGSANLEITUNG

NE-1747/NE-1442/NE-1247

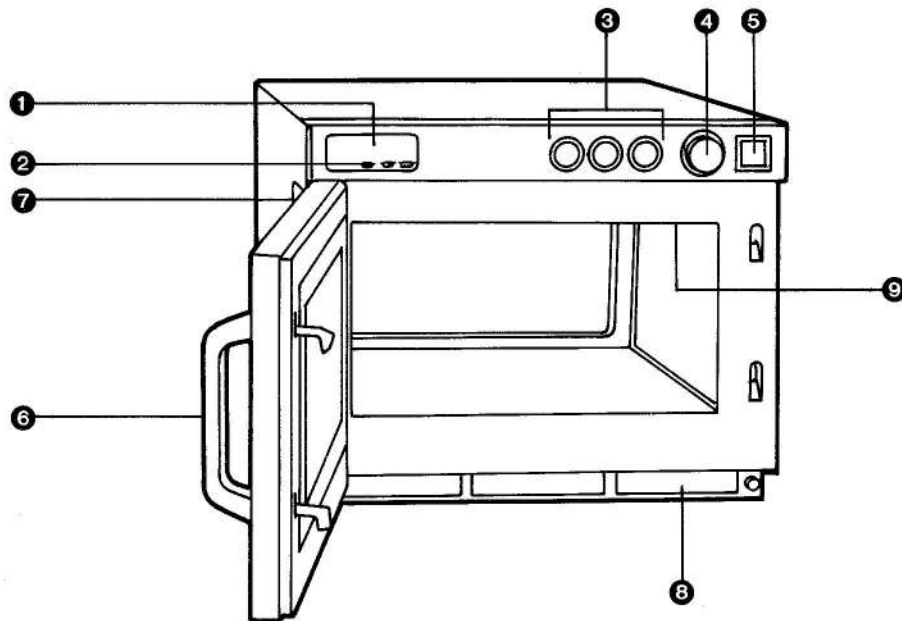
1700 W/1400 W/1200 W



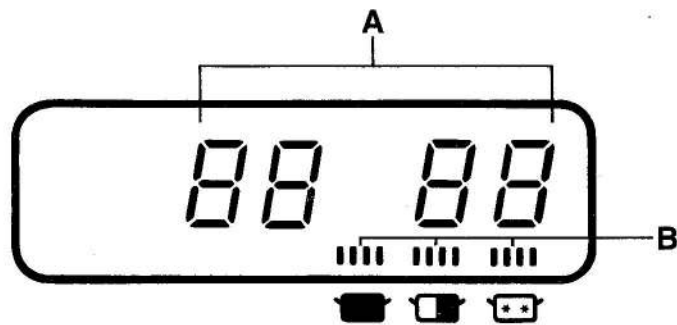
Panasonic®

Vor Gebrauch des Gerätes bitte die Bedienungsanleitung ausführlich durchlesen.

Außenansicht



- | | |
|-------------------------------|------------------------|
| ① Display (siehe auch unten) | ⑥ Türgriff |
| ② Anzeige für Leistungsstufen | ⑦ Garraumbeleuchtung |
| ③ Leistungswahltasten | ⑧ Luftfilter |
| ④ Drehknopf für Zeiteingabe | ⑨ Kunststoff-Abdeckung |
| ⑤ Starttaste (\diamond) | |



- A—Zeitanzeige (Min/Sek)
 B—Anzeige für Leistungsstufen
-  volle Leistung
 -  halbe Leistung
 -  Auftaustufe

Montage

Erdung

WICHTIGER HINWEIS: ZUR PERSÖNLICHEN SICHERHEIT MUSS DIESES GERÄT ORDNUNGSGEMÄSS GEERDET SEIN.

Sollte die für das Gerät vorgesehene Wandsteckdose nicht geerdet sein, ist der Kunde verpflichtet, eine vorschriftsmäßig geerdete Schuko-Steckdose anbringen zu lassen.

Spannung und Leistung

Die Netzspannung und die für das Mikrowellengerät vorgeschriebene Betriebsspannung müssen übereinstimmen. Ein Betreiben des Gerätes mit höherer Netzspannung als zulässig kann Brand und andere Schäden verursachen.

Montageort des Mikrowellengerätes

Das Gerät niemals in sehr feuchter, heißer oder fettiger Umgebung aufstellen, z. B. direkt neben oder über einer Heizquelle bzw. Friteuse. Bei Raumtemperaturen von mehr als 40 Grad Celsius, einer Luftfeuchtigkeit von mehr als 85% und einem hohen Fettgehalt in der Umgebungsluft, ist der Betrieb nicht zulässig. Ungehinderte Luftzirkulation ist unbedingt erforderlich. Stehen Radio- bzw. Fernsehgeräte in unmittelbarer Nähe des Mikrowellengerätes, so sind gelegentliche Störungen beim Empfang schwacher Sender während des Gebrauchs nicht ganz vermeidbar.

Vorsicht

Das Mikrowellengerät nicht bei leerem Garraum einschalten.

Um den Zustand der Magnetron-Röhren und anderer Teile im Inneren des Gerätes nicht zu beeinträchtigen, sollte das Gerät niemals im Leerlauf betrieben werden.

Das Gehäuse nicht abbauen.

Das Mikrowellengerät arbeitet mit Hochspannung. Reparaturen dürfen nur von geschulten Fachkräften ausgeführt werden.

Ventilationsöffnungen nicht blockieren.

Eine ungehinderte Luftzirkulation hinter dem Gerät ist für Kühlzwecke unbedingt erforderlich. Während des Betriebs dürfen die Luftöffnungen am Mikrowellengerät also nicht blockiert werden.

Der Garraum ist kein Wäschetrockner!

Im Mikrowellengerät niemals Wäsche trocknen. Bei längerem Verbleib könnten Brandflecke im Gewebe entstehen.

Metallgeschirr

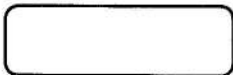
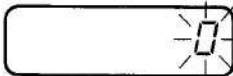
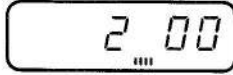
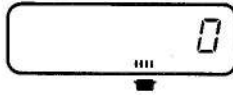
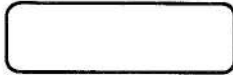
Kein Metallgeschirr im Gerät verwenden.


Warnung

1. Beim Erhitzen von Flüssigkeiten im Mikrowellengerät kann es ggf. sehr kurzfristig zum Kochen kommen (Siedeverzug). Das heiße Lebensmittel spritzt in diesem Fall aus offenen Behältern in den Garraum. Verwenden Sie daher stets abgedeckte Gefäße, um eine Verbrennungsgefahr zu vermeiden.
2. Im Garraum dürfen während der Nichtbenutzung des Gerätes keine Gegenstände aufbewahrt werden, die bei unbeabsichtigtem Einschalten eine Gefahr für die Umgebung darstellen können. Im Falle des Versagens eines elektronischen Bauelementes kann das Gerät nur durch Ziehen des Netzsteckers oder durch die installationsseitig vorhandene Trennvorrichtung z. B. vorgeschaltete Sicherung/Sicherungsautomatik ausgeschaltet werden.
3. Die Reinigung der Türdichtungen und Türdichtungsflächen sollte mit milden Reinigungsmitteln vorgenommen werden. Das Gerät ist vom Verwender auf mögliche Beschädigungen der Türdichtungsflächen zu besichtigen und falls ein solcher Schaden aufgetreten ist darf das Gerät nicht betrieben werden, bevor es vom Panasonic-Kundendienst repariert worden ist.
4. Das Mikrowellengerät darf nur vom Panasonic-Kundendienst geprüft oder repariert werden. Die Inanspruchnahme eines nicht geschulten Kundendienst-Technikers könnte gefährlich sein.
5. Die zum Anschluß dieses Gerätes verwendete Spezial-Anschlußleitung mit Metallanschlagplatte darf nur durch einen qualifizierten Kundendienst unter Verwendung einer Spezialleitung, die nur beim Panasonic-Kundendienst (siehe Kundendienstliste) erhältlich ist, ersetzt werden.
6. Der Mikrowellenherd kann ebenfalls ausgeschaltet werden indem der Zeitschaltknopf nach links gedreht wird, bis die "0" in der Digitalanzeige erscheint und der Piepton ertönt.
7. Wenn Behälter aus Kunststoff, Papier oder anderen leicht entflammbaren Materialien zum Erwärmen verwendet werden, darf das Gerät nicht unbeaufsichtigt betrieben werden!
8. Falls Rauch aus dem Gerät austritt ist die Gerätetür geschlossen zu halten und das Gerät ist abzuschalten sowie der Netzstecker zu ziehen!
9. Es wird auf die Möglichkeit der Gefährdung durch elektromagnetische Felder hingewiesen und empfohlen, daß sich insbesondere Personen mit Herzschrittmachern nicht elektromagnetischen Feldern aussetzen, dabei sind unbedingt die Herstellerangaben zu beachten!
10. Es muß ständige Kontrolle durch geschultes Servicepersonal ausgeübt werden!
11. Eine jährliche Überprüfung mit schriftlichem Nachweis ist durchzuführen!

Der Emissionswert des Mikrowellengerätes liegt nach der Maschinenlärminformations-Verordnung (3. GSGV vom 18. Januar 1991) unter dem vorgegebenen Grenzwert von 70 dB (A).

Bedienung



1. Vergewissern Sie sich, daß das Gerät an einer sicher geerdeten Schutzkontakt-Steckdose angeschlossen ist.
2. Öffnen Sie die Garraumtür. Die Garraumbeleuchtung und das Gebläse schalten sich ein. Eine "0" erscheint im Display und die Leistungsstufe  wird angezeigt.
3. Stellen Sie die Speisen mit geeignetem Geschirr in die Mitte des Garraums und schließen Sie die Tür. Das Gebläse schaltet sich aus.
4. Wählen Sie die gewünschte Leistungsstufe durch Drücken einer der Leistungswahltasten.
5. Geben Sie mit dem Drehknopf die gewünschte Betriebszeit ein (bis zu 30 Minuten). Die eingestellte Zeit erscheint im Display.
6. Drücken Sie die Starttaste.
 - A. Die Garraumbeleuchtung und das Gebläse schalten sich ein.
 - B. Der Auftau-, Erwärm- bzw. Garvorgang beginnt.
 - C. Das Symbol für die gewählte Leistungsstufe blinkt im Display.
 - D. Die eingestellte Zeit läuft ab.
7. Ist die Zeit abgelaufen, ertönt das akustische Signal und das Gerät schaltet ab. Die Garraumbeleuchtung und das Gebläse schalten sich ab. Im Display blinkt die "0".
8. Öffnen Sie die Garraumtür und nehmen Sie die Speisen aus dem Gerät. Im Display erscheinen die "0" und die zuletzt gewählte Leistungsstufe. Die Garraumbeleuchtung sowie die Belüftung schalten sich ein.
9. Schließen Sie die Garraumtür. Die Garraumbeleuchtung sowie die Belüftung schalten sich aus. Nach 1 Minute erlischt automatisch die letzte Betriebseinstellung im Display.

Hinweis:

1. Wenn Sie die Starttaste bei geöffneter Garraumtür betätigen, erscheint immer "0" im Display.
2. Auch wenn Sie die Garzeit bereits eingegeben haben, können Sie die Leistungsstufe nochmals ändern.
3. Während des Erwärm- bzw. Garvorgangs kann die eingestellte Betriebszeit nochmals geändert werden.

Automatische Fehlerdiagnose

Durch die automatische Fehlerdiagnose überwacht sich das Gerät in allen wesentlichen Funktionen selbständig. Durch Vergleich der angezeigten Codennummer im Display mit der nachfolgenden Tabelle kann die Fehlerursache schnell und einfach festgestellt werden:

Code-nummer	Ursache	Abhilfe (Erklärung siehe unten)
F01	Die Umgebungstemperatur des Gerätes ist zu hoch	1./2./3./4./5.
F11	Der obere Magnetron-Schwingkreis ist defekt	1./6./7.
F12	Der untere Magnetron-Schwingkreis ist defekt	1./6./7.
F21	Der obere Magnetron-Schwingkreis ist defekt	1./6./7.
F22	Der untere Magnetron-Schwingkreis ist defekt	1./6./7.
F33	Der Thermistor ist geöffnet (Temperaturschutz)	1./6./7.
F34	Der Thermistor ist defekt (Temperaturschutz)	1./6./7.
F44	Die Flächentastatur ist defekt	1./6./7.
F51	Das obere Relais ist defekt	1./6./7.
F52	Das untere Relais ist defekt	1./6./7.

1. Das Gerät schaltet sich automatisch aus. Ziehen Sie den Netzstecker des Gerätes aus der Steckdose.
2. Es ertönt ein fortlaufender Signalton.
3. Sofern das Gerät abgekühlt ist, setzt der Betrieb ein.
4. Stellen Sie das Gerät an einem kühleren Platz auf.
5. Sofern das Problem weiter besteht, rufen Sie den autorisierten Kundendienst.
6. Für die Reparatur des Gerätes ist der autorisierte Kundendienst zu beauftragen.
7. Nennen Sie dem Kundendienst die im Display angezeigte Codennummer, damit die zur Reparatur erforderlichen Ersatzteile mitgebracht werden.

Hinweis: Die vorgenannte Tabelle beinhaltet nur die wichtigsten Fehlerursachen, die auftreten können.

Zwei Geräte übereinander installieren

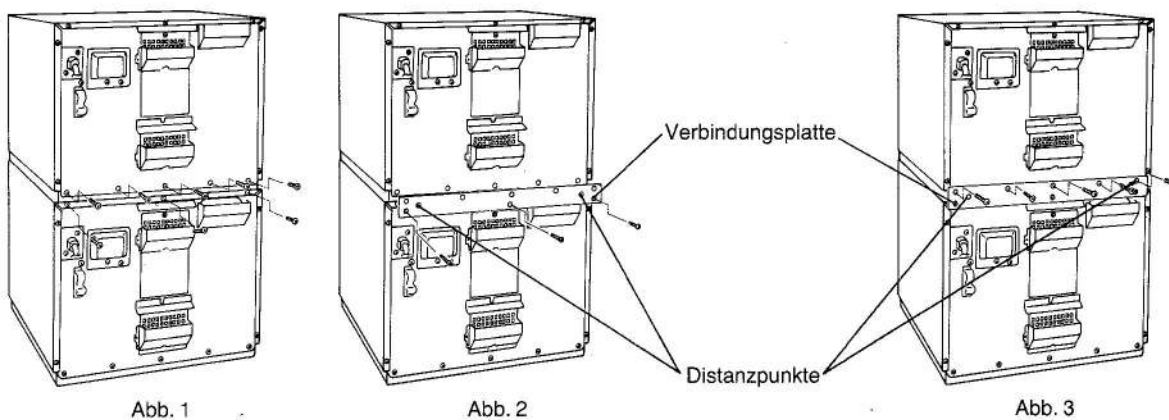
Hinweise:

Mit der dem Gerät beigelegten Verbindungsplatte können 2 Geräte auch platzsparend übereinander installiert werden.

1. Ziehen Sie den Stecker aus der Steckdose, bevor Sie mit der Installation beider Geräte beginnen.
2. Verwenden Sie nur die dem Gerät beigelegte Verbindungsplatte.
3. Folgende Modelle von Panasonic können raumsparend übereinander installiert werden: NE-1247, NE-1442, NE-1747 und NE-1757.
4. Nicht mehr als maximal 2 Geräte übereinander installieren.
5. Stellen Sie sicher, daß der Garraum beider Geräte zur Montage leer ist.

Installation

1. Stellen Sie beide Geräte übereinander auf und entfernen Sie die Schrauben auf der Rückseite des Gerätes (gemäß Abb. 1).
2. Plazieren Sie die Verbindungsplatte gemäß Abb. 2 und stellen Sie sicher, daß die beiden Distanzpunkte auf der Außenseite liegen.
3. Befestigen Sie die Verbindungsplatte gemäß Abb. 3 und verwenden Sie dazu nur die vorher entfernten Schrauben.



Das geeignete Geschirr

Geeignet sind Teller, Tassen, Schüsseln oder sonstige Gefäße aus Glas, Glaskeramik und Porzellan, sofern sie keine Gold- oder Metallverzierungen haben (diese könnten beschädigt werden). Keramikgeschirr kann verwendet werden, da es voll ausgebrannt und rundum glasiert ist. Die Glasur darf keinerlei Risse oder Beschädigungen aufweisen, durch die Feuchtigkeit in die Keramik eindringen könnte. Gleichfalls verwendbar ist Einweggeschirr aus hochwertigem und hitzebeständigem Kunststoff. Beschichtete Pappgefäße eignen sich nur zum Erwärmen, nicht aber zum Kochen von Speisen. In Panasonic Mikrowellengeräten läßt sich prinzipiell auch Metallgeschirr verwenden, ohne daß es zu einer Beschädigung des Gerätes kommt. Allerdings läßt die starke Verminderung des Wirkungsgrades und die ungleichmäßige, einseitige Erwärmung davon abraten. Essen in Serviergeschirr aus Alufolie kann auf folgende Weise erwärmt werden, daß der Deckel ganz entfernt wird und die Speise mit einer Mikrowellenfolie abgedeckt wird. In vollständig geschlossenen Metallgefäßen zeigt die Mikrowelle naturgemäß keinerlei Wirkung.

Metallgeschirr darf sich weder untereinander noch darf es die Garraumwände berühren, da es sonst zu Funkenüberschlägen bzw. zur Beschädigung des Garraumes kommen kann.

Keine Bedenken bestehen gegen die Verwendung von Metallspeisen, Wurstklammern und Ähnlichem. Allerdings muß man hierbei darauf achten, daß diese Gegenstände mindestens 2 cm von den Innenseiten des Garraums entfernt sind, da es sonst zu Funkenbildung und Beschädigungen kommt.

Es empfiehlt sich, immer genügend abdeckbares Geschirr bereit zu halten (Sie können zum Abdecken auch Mikrowellenfolie nehmen), weil die meisten Speisen im Mikrowellengerät abgedeckt werden müssen.

Die Sortierung der Geschirrgrößen ist recht wichtig, damit Sie das Mikrowellengerät immer optimal beschicken können.

Die Auswahl und Zusammensetzung des Geschirrs wird auch davon bestimmt, ob Sie das Gar-Geschirr gleich zum Servieren nutzen wollen. Denn wenn Sie die Speisen gleich auf ein "geeignetes" Geschirr legen (kälte- und hitzebeständig sowie servierfähig), läßt sich viel Zeit und Arbeit einsparen.

Hierzu ist jedoch ein entsprechend großer Geschirrbestand erforderlich.

Pflege des Mikrowellengerätes

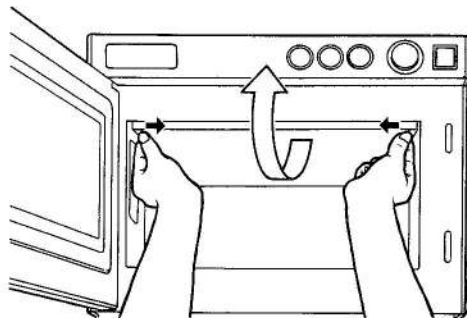
1. Ziehen Sie zur Reinigung den Netzstecker aus der Steckdose.
2. Halten Sie den Garraum des Gerätes stets sauber. Sofern Essensreste oder übergelaufene Flüssigkeiten an den Garraumwänden haften, werden Mikrowellen absorbiert und dies kann ggf. eine Funkenbildung verursachen. Benutzen Sie keine scharfen Reinigungsmittel.
3. Die Außenfläche des Gerätes ggf. mit einem milden Reinigungsmittel säubern und trocken wischen. Stellen Sie sicher, daß kein Wasser in die Geräteöffnung gelangt. Das Gerät könnte einen Schaden nehmen.
4. Das Türfenster vorsichtig mit Seife und Wasser reinigen. Keine scharfen Reinigungsmittel benutzen, die Kratzspuren hinterlassen.

Reinigung der Kunststoffabdeckung im Garraum

1. Halten Sie die Abdeckung beidseitig an den Schnappverschlüssen fest und drücken Sie diese gleichzeitig zur Mitte und nach unten.
2. Reinigen Sie die Kunststoffabdeckung außerhalb des Gerätes.
3. Setzen Sie die Abdeckung wieder ein, bevor Sie das Gerät benutzen.

Hinweis

Achten Sie darauf, daß die Kunststoffabdeckung im Gerät wieder fest arretiert ist.



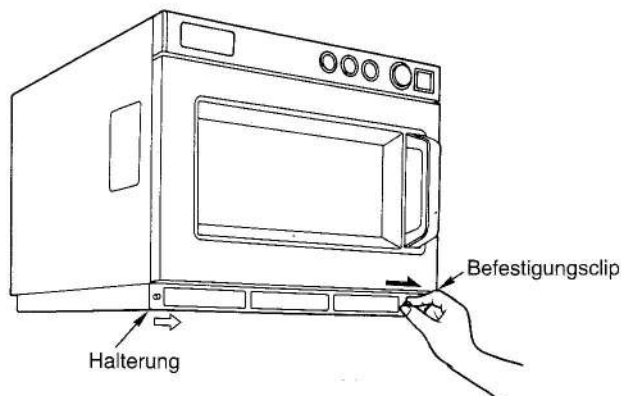
Reinigung des Luftfilters

Der Luftfilter an der Frontseite des Gerätes sollte regelmäßig gereinigt werden, um den Betrieb nicht zu beeinträchtigen.

1. Entfernen Sie den Luftfilter, indem Sie den rechten Befestigungsclip herausziehen. Anschließend den Filter rechts aus der Halterung ziehen.
2. Reinigen Sie den Filter mit einem milden Reinigungsmittel.
3. Setzen Sie den Luftfilter wieder eine, bevor Sie das Gerät erneut in Betrieb setzen.

Hinweis

Ein verstopfter Luftfilter führt zur Überhitzung des Gerätes.



Auswechseln der Garraumbelichtung

Die Garraumbelichtung kann ggf. von Ihnen persönlich schnell und einfach ausgewechselt werden:

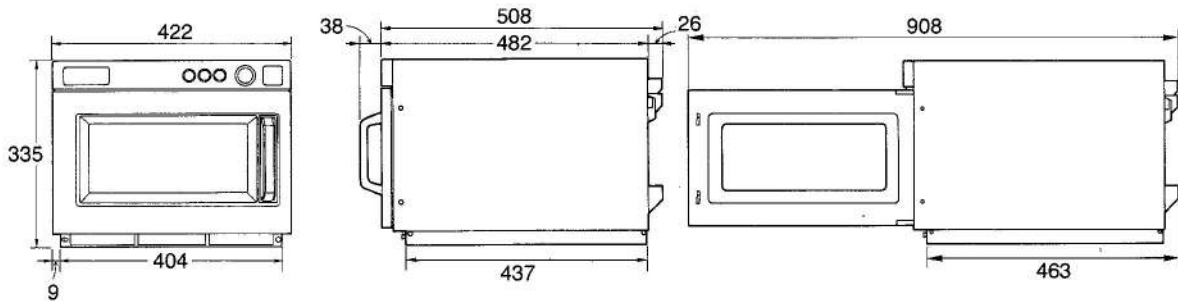
1. Schrauben Sie die Abdeckung auf der linken Außenseite ab.
2. Tauschen Sie die Garraumbelichtung aus. (220/240 V/25 Watt)
3. Schließen Sie die Abdeckung.

Hinweis

Ziehen Sie den Netzstecker aus der Steckdose, bevor Sie die Beleuchtung austauschen.

Technische Daten

	NE-1247	NE-1442	NE-1747
Netzspannung	230 V/50 Hz	230 V/50 Hz	230 V/50 Hz
Leistungsaufnahme	2,075 kW/9,5 A	2,38 kW/10,8 A	2,83 kW/12,9 A
Ausgangsleistung	<ul style="list-style-type: none"> ☑ volle Leistung 1200 W (IEC-705) ☐ halbe Leistung 600 W ☐ Auftaustufe 340 W 	<ul style="list-style-type: none"> ☑ volle Leistung 1400 W (IEC-705) ☐ halbe Leistung 700 W ☐ Auftaustufe 340 W 	<ul style="list-style-type: none"> ☑ volle Leistung 1700 W (IEC705) ☐ halbe Leistung 850 W ☐ Auftaustufe 340 W
Frequenz/Mikrowelle	2450 MHz		
Außenabmessungen (B×T×H)	422 mm×508 mm×335 mm		
Garraumabmessungen (B×T×H)	330 mm×310 mm×175 mm		
Nettogewicht	28 kg	31 kg	
Schaltuhr	30 Min.		



Technische Änderungen ohne besondere Mitteilung vorbehalten.

Jährliche Prüfung Gewerblicher Mikrowellenherde

Schriftlicher Nachweis Erforderlich

Jahr der Prüfung (Datum)	geprüfte Details: Ergebnis	Sicherheitsbestätigung des geschulten Fachpersonals der Firma (Stempel, Unterschrift)
Siehe Baujahr	Tür-Leckstrahlung: <math>< 5 \text{ mW/cm}^2</math> öffnungen : <math>< 1 \text{ mW/cm}^2</math> Sichtprüfung : O.K.	Matsushita Housing Products Co., Ltd.

"Falls erforderlich, bitte weitere Seite hinzufügen!"

Matsushita Electric Industrial Co., Ltd.
Central P.O. box, Osaka 530-91, Japan

ANE00038Y2GP
Printed in Japan